

RADIATORI

# LISA LK



JANUAR 2025

# LYNGSON

Siltums dažādās formās

<b>Nodaļas</b>	<b>Lpp. Nr:</b>
1. Par radiatoriem LISA.....	3
2. Tehniskie dati.....	4
3. Produktu KODI.....	4
4. Modeļi.....	5
5. Pieslēgumu varianti.....	9
6. Stiprinājumi.....	12
7. Cita info.....	19
8. Par LYNGSON.....	22





## LISA RADIATORI

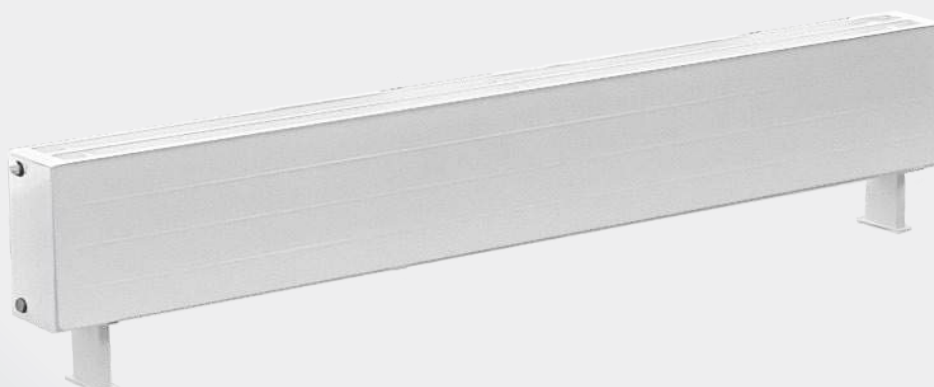
**LISA** ir ļoti izturīgas un kompaktas formas radiators ar konvektora izskatu. Pateicoties zemajam konstrukcijas augstumam, **LISA** ir ideāli piemērots instalācijas vietām ar zemu parapeta augstumu un kā aizsardzība pret aukstuma vilkmi augstās stikla zonās.

Ar savu lielo aksesuāru klāstu **LISA** ir izmantojama dažādos stiprinājuma un pielietojuma mērķos.

<b>Materiāls</b>	Paneli izgatavoti no kvadrātveida caurulēm, izmērā 70 x11 x1,8 mm
<b>Virsmas apstrāde</b>	Attaukošana, fosfatēšana un pulverkrāsošana ar poliestera bāzes pulverkrāsu krāsošanas krāsni 200°C temperatūrā.
<b>Krāsa</b>	Standarta krāsa ir balta RAL9016. Par papildus samaksu var izvēlēties arī citās krāsās pēc RAL kataloga.
<b>Max temperatūra</b>	110°C
<b>Max spiediens</b>	6 bar. Jautājat konsultāciju Lyngson, ja pārsniedz 6 bar.
<b>Pieslēgumi</b>	Iekšējās vītnes DN15 standartā. Iekšējās vītnes DN20 pievienojumi ir pasūtāmi kā papildus opcija. Komplektā atgaisotājs un korķi.
<b>Kvalitāte</b>	Ražots saskaņā ar EN ISO 9001 kvalitātes kontroli un saskaņā ar EN 442
<b>Iepakojums</b>	Radiator ir iepakots gofrētā kartonā un termoplēves apvalkā, lai nodrošinātu optimālu aizsardzību transportēšanas un uzglabāšanas laikā. Radiatora priekšpuse ir ar aizsargājošu gofrētu kartonu, kurš aizsargā radiatoru celtniecības laikā.
<b>Piegādes nosacījumi</b>	Saskaņā ar AA VVS 2009.g.
<b>Garantija</b>	6 gadi

## 3. RADIATORA KODS


Veicot pasūtījumu, ievadiet pasūtījuma kodu šādi:




## TIPS 21

				
<b>Paneļu skaits</b>	2	2	2	2
<b>Konvektora daļu skaits</b>	1	1	1	1
<b>Dziļums (D) (mm)</b>	67	67	67	67
<b>Augstums (H) (mm)</b>	70	140	210	280
<b>Garums (L) (mm)</b>	400–4000			
<b>W/metrā (75/65-20°C)</b>	305	469	608	744
<b>W/metrā (55/45-20°C)</b>	166	249	319	383
<b>Svars: 1m/2m/3m (kg) tukšam</b>	6/12/17	12/23/34	18/35/51	24/46/68
<b>Tilpums/m (ltr)</b>	1,4	2,6	3,8	5,1

## TIPS 22

				
<b>Paneļu skaits</b>	2	2	2	2
<b>Konvektora daļu skaits</b>	2	2	2	2
<b>Dziļums (D) (mm)</b>	92	92	92	92
<b>Augstums (H) (mm)</b>	70	140	210	280
<b>Garums (L) (mm)</b>	400–4000			
<b>W/metrā (75/65-20°C)</b>	401	581	796	978
<b>W/metrā (55/45-20°C)</b>	217	309	416	497
<b>Svars: 1m/2m/3m (kg) tukšam</b>	7/13/19	13/25/37	20/38/56	26/50/74
<b>Tilpums/m (ltr)</b>	1,4	2,6	3,8	5,1



## TIPS 32

				
<b>Paneļu skaits</b>	3	3	3	3
<b>Konvektora daļu skaits</b>	2	2	2	2
<b>Dziļums (D) (mm)</b>	123	123	123	123
<b>Augstums (H) (mm)</b>	70	140	210	280
<b>Garums (L) (mm)</b>	400–6000			
<b>W/metrā (75/65-20°C)</b>	460	730	977	1160
<b>W/metrā (55/45-20°C)</b>	248	386	503	584
<b>Svars: 1m/2m/3m (kg) tukšam</b>	9/18/27	19/36/54	28/54/80	38/72/107
<b>Tilpums/m (ltr)</b>	2	4	6	8




## TYP 33

				
<b>Paneļu skaits</b>	3	3	3	3
<b>Konvektora daļu skaits</b>	3	3	3	3
<b>Dziļums (D) (mm)</b>	138	138	138	138
<b>Augstums (H) (mm)</b>	70	140	210	280
<b>Garums (L) (mm)</b>	400–6000			
<b>W/metrā (75/65-20°C)</b>	553	799	1081	1379
<b>W/metrā (55/45-20°C)</b>	298	420	553	688
<b>Svars: 1m/2m/3m (kg) tukšam</b>	10/19/28	20/38/56	29/56/83	39/75/111
<b>Tilpums/m (ltr)</b>	2,1	4,2	6,3	8,4

## TIPS 43

				
<b>Paneļu skaits</b>	4	4	4	4
<b>Konvektora daļu skaits</b>	3	3	3	3
<b>Dziļums (D) (mm)</b>	179	179	179	179
<b>Augstums (H) (mm)</b>	70	140	210	280
<b>Garums (L) (mm)</b>	400–6000			
<b>W/metrā (75/65-20°C)</b>	632	978	1329	1595
<b>W/metrā (55/45-20°C)</b>	336	497	666	791
<b>Svars: 1m/2m/3m (kg) tukšam</b>	13/25/37	26/50/74	39/75/110	52/100/147
<b>Tilpums/m (litr)</b>	2,8	5,5	8,2	11

## TIPS 44

				
<b>Paneļu skaits</b>	4	4	4	4
<b>Konvektora daļu skaits</b>	4	4	4	4
<b>Dziļums (D) (mm)</b>	204	204	204	204
<b>Augstums (H) (mm)</b>	70	140	210	280
<b>Garums (L) (mm)</b>	400–6000			
<b>W/metrā (75/65-20°C)</b>	755	1116	1519	1862
<b>W/metrā (55/45-20°C)</b>	400	561	759	916
<b>Svars: 1m/2m/3m (kg) tukšam</b>	14/27/41	28/54/80	43/82/121	58/110/163
<b>Tilpums/m (litr)</b>	2,8	5,6	8,4	11,2

## TIPS 54

				
<b>Paneļu skaits</b>	5	5	5	5
<b>Konvektora daļu skaits</b>	4	4	4	4
<b>Dziļums (D) (mm)</b>	235	235	235	235
<b>Augstums (H) (mm)</b>	70	140	210	280
<b>Garums (L) (mm)</b>	400–6000			
<b>W/metrā (75/65-20°C)</b>	804	1269	1700	2132
<b>W/metrā (55/45-20°C)</b>	425	631	843	1038
<b>Svars: 1m/2m/3m (kg) tukšam</b>	17/32/47	33/63/93	50/95/140	66/126/186
<b>Tilpums/m (ltr)</b>	3,5	7	10,5	14

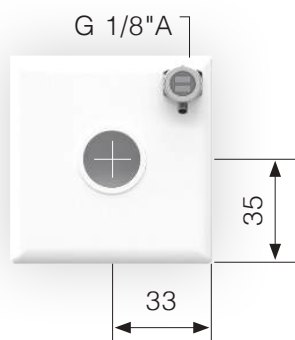


## Augstums 70

Lisa Hygien 70 augstumā, 21. tipam var būt tikai diagonāls pieslēgums (**G**), kur pievienojums ir katrā pusē pa vienam.

### Izmēri:

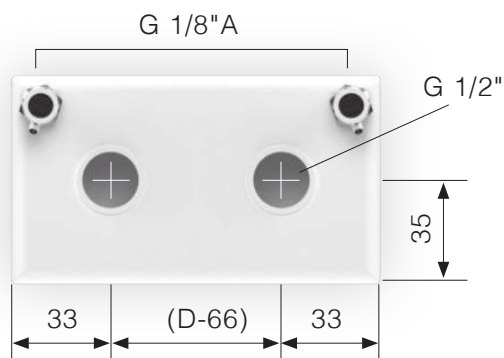
#### TIPS 21



Visiem Lisa LK tipiem ar augstumu 70 ir atgaisošanas korķis 1/8\"/>

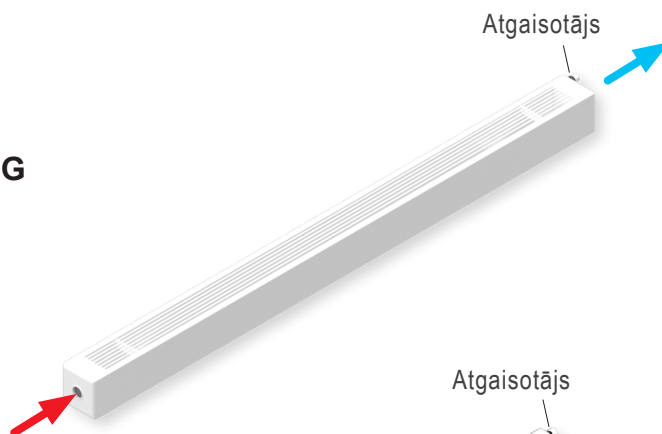
Lisa Hygien 70 augstumā, tipi 22-54 var būt ar pieslēgumu: kreisā puse (**VS**), labā puse (**HS**), virknes pieslēgums (**SE**) un diagonāls pieslēgums (**G**).

#### TIPI 22-54

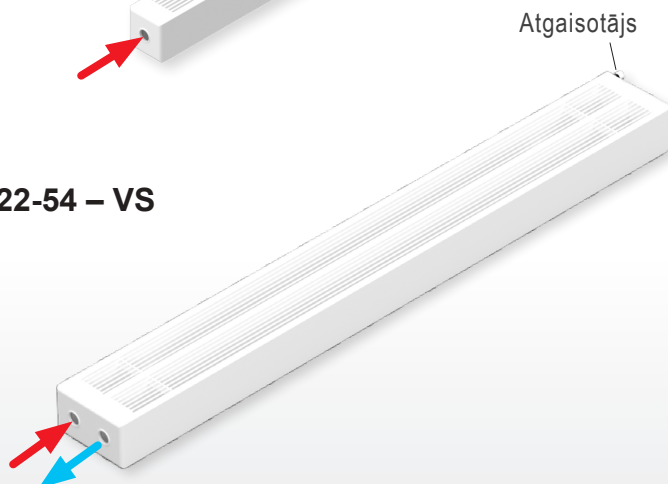


22-54 tipiem virknes savienojumam (**SE**) ir divi atgaisotāji vienā galā augšpusē.

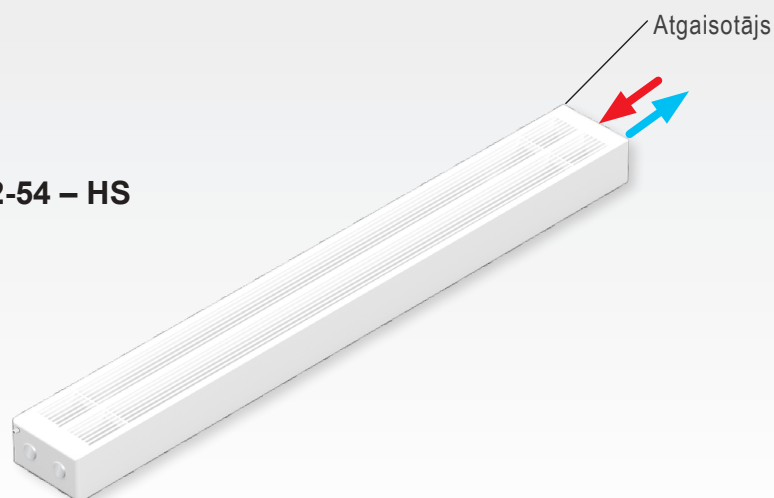
### Diagonālais T21 – G



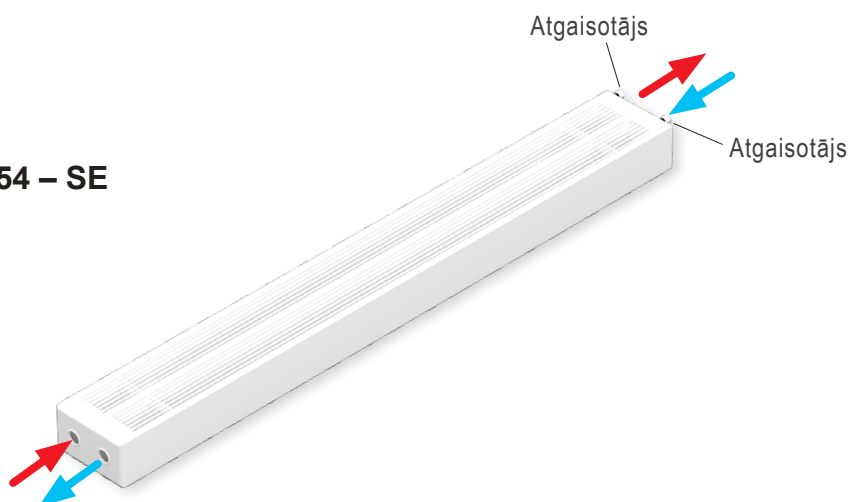
### Kreisā puse T22-54 – VS



Labā puse T22-54 – HS



Seriālais T22-54 – SE



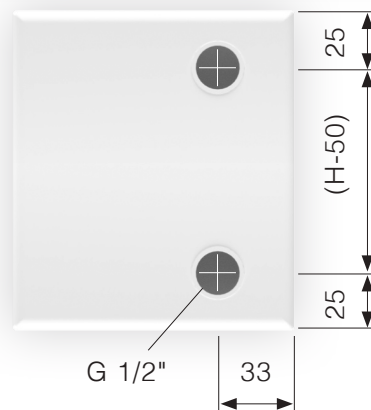
Diagonālais T22-54 – G



## Augstums 140-280

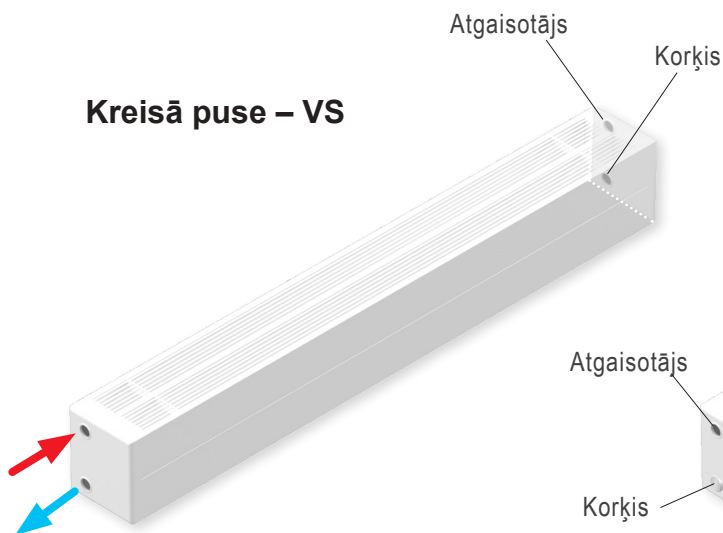
Lisa LK augstumos 140-280, var būt ar četrām pieslēguma iespējām:  
kreisajā pusē (**VS**), labajā pusē (**HS**),  
virknes pieslēgums (**SE**) abos galos, vai viens  
pievienojums katrā galā - diagonā (**G**)

Izmēri:



Izmēri attiecas uz visiem  
tipiem augstumā 140-280.

Kreisā puse – VS



Labā puse – HS



Seriālais – SE



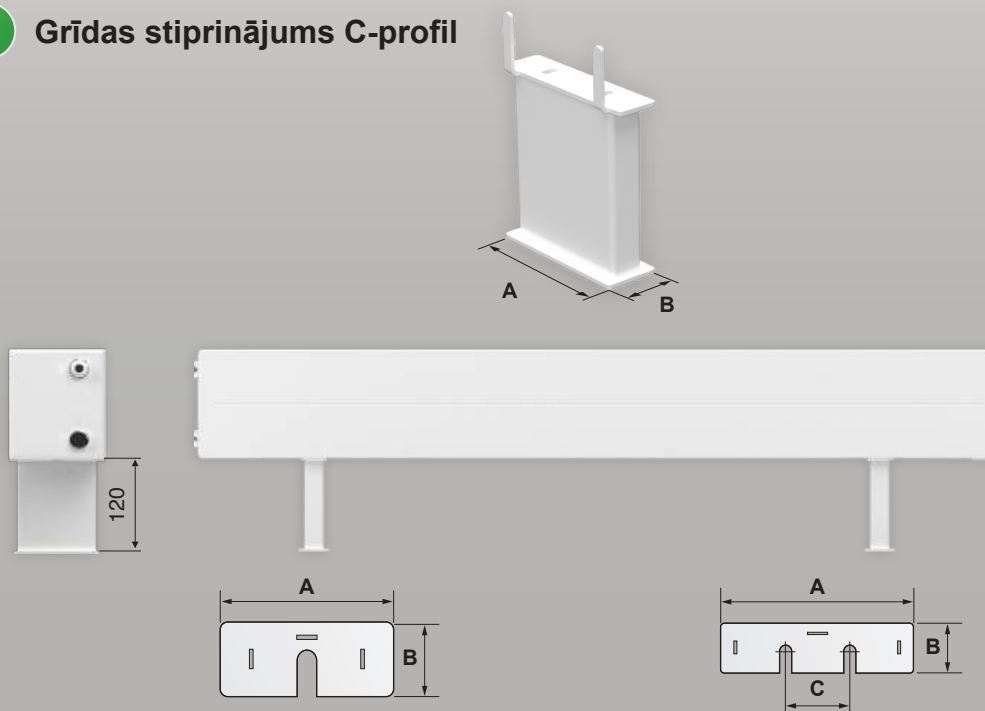
Diagonālais – G



Lisa LK izmantojamas dažādas konsoles atkarībā no izmēra, tipa un uzstādīšanas zonas. Sākot ar 43. tipu, Lisa LK var izmantot kā soliņu, uzstādot soliņa kronšteinus (5.) radiatora augšpusē. "Kyrk" (4.) kronšteini tiek izmantoti Lisa pakarināšanai zem soliem un citās vietās, kur radiators ir uzstādāms pakarināts.

Soliņa virsmai var izvēlēties jebkuru materiālu un tas nav jāaprīko ar caurumiem karstā gaisa novadīšanai. Stiprinājumu tipus 1-3 var pasūtīt kā īpašus ar caurumiem, skatiet 17. lpp. Lisa 54 tipam ieteicams izmantot grīdas konsoles. Atkarībā no izvēlēta konvektora izmēra un svara uz sienas kronšteinim pret sienu var būt pārāk lielas slodzes, ņemot vērā sienas uzbūvi.

## 1 Grīdas stiprinājums C-profil



Pēdas Izmēri	TIPS 21		TIPS 22		TIPS32		TIPS33		TIPS 43			TIPS 44			TIPS 54		
	A	B	A	B	A	B	A	B	A	B	C	A	B	C	A	B	C
	90	40	100	40	110	40	135	40	150	40	50	180	40	80	180	40	80

Augstums	TIPS 21	TIPS 22	TIPS 32	TIPS 33	TIPS 43	TIPS 44	TIPS 54
70	✓	✓	✓	✓	✓	✓	✓
140	✓	✓	✓	✓	✓	✓	✓
210	✓	✓	✓	✓	✓	✓	✓
280	✓	✓	✓	✓	✓	✓	✓

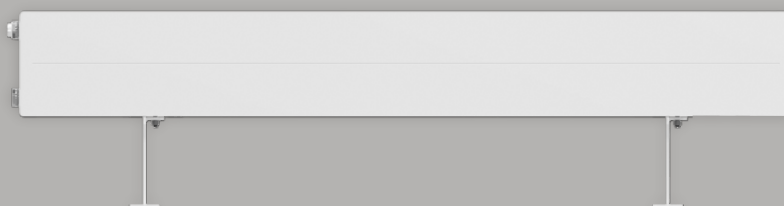
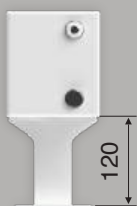
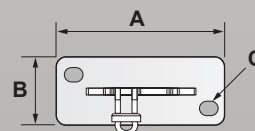
### Stiprinājumu skaits radiatoram

Garums (mm)	Skaits
0-2000	2
2100-3500	3
3600-5000	4
5100-	5

## 2 Grīdas stiprinājums Standart

**TIPI 21-54**

Pēdas izmēri	A	B	C
	100	40	ø9



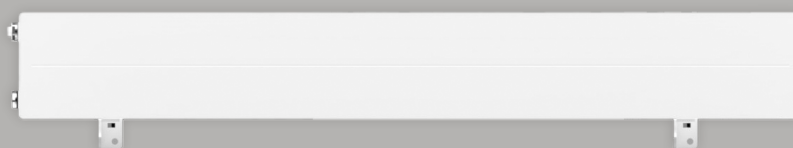
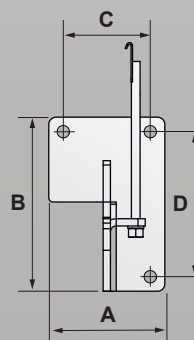
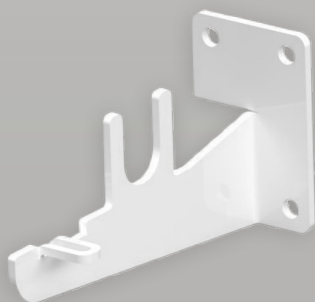
Augstums	TIPS 21	TIPS 22	TIPS 32	TIPS 33	TIPS 43	TIPS 44	TIPS 54
70	✓	✓	✓	✓	✓	✓	✓
140	✓	✓	✓	✓	✓	✓	✓
210	✓	✓	✓	✓	✓	✓	✓
280	✓	✓	✓	✓	✓	✓	✓

### Stiprinājumu skaits radiatoram

Garums (mm)	Skaits
0-2000	2
2100-3500	3
3600-5000	4
5100-	5

### 3 Sienas stiprinājums

Pēdas izmēri	TIPS 21-33				TIPS 43-54			
	A	B	C	D	A	B	C	D
	60	90	40	70	80	120	60	100



Augstums	TIPS 21	TIPS 22	TIPS 32	TIPS 33	TIPS 43	TIPS 44	TIPS 54
70	✓	✓	✓	✓	✓	✓	✓
140	✓	✓	✓	✓	✓	✓	✓
210	✓	✓	✓	✓	✓	✓	✓
280	✓	✓	✓	✓	✓	✓	✓

#### Stiprinājumu skaits radiatoram

Lisa T43 & T44 H280 un Lisa T54 H210 attiecas šāds sienas kronšteinu skaits:

Garums (mm)	Skaits
0-1500	2
1600-3000	3
3100-4000	4
4100-5000	5
5100-6000	6

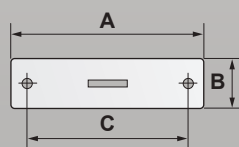
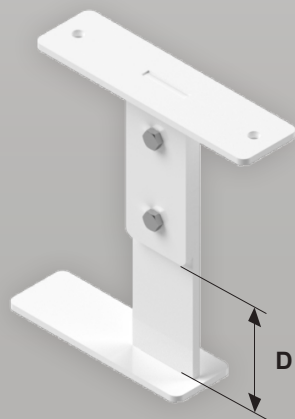
Lisa T54 H280 attiecas šāds sienas kronšteinu skaits:

Garums (mm)	Skaits
0-1000	2
1100-2000	3
2100-3000	4
3100-4000	5
4100-5000	6
5100-6000	7

Citiem tipiem un augstumiem tiek piemērots šāds kronšteinu sadalījums:

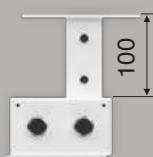
Garums (mm)	Skaits
0-2000	2
2100-3500	3
3600-5000	4
5100-	5

#### 4 "Kyrk" iekarināmais stiprinājums



Izmēri (mm) TIPS 21-54

Augstums	A	B	C	D
70	150	40	125	71
140	150	40	125	141

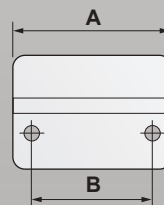
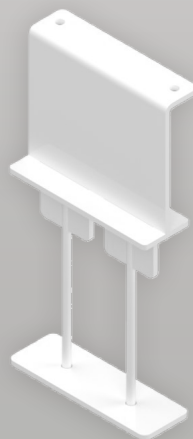


Augstums	TIPS 21	TIPS 22	TIPS 32	TIPS 33	TIPS 43	TIPS 44	TIPS 54
70	✓	✓	✓	✓	✓	✓	✓
140	✓	✓	✓	✓	✓	✓	✓
210	-	-	-	-	-	-	-
280	-	-	-	-	-	-	-

#### Stiprinājumu skaits radiatoram

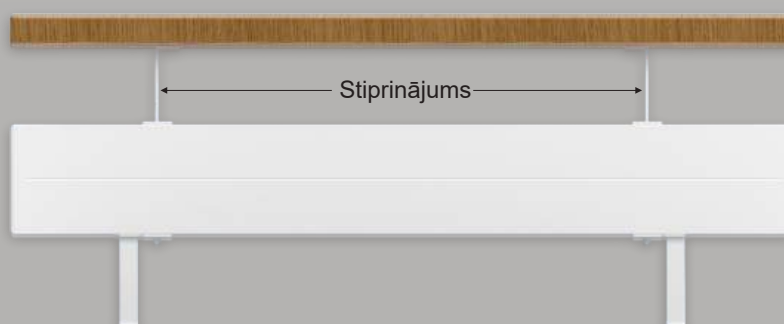
Garums (mm)	Skaits
0-2000	2
2100-3500	3
3600-5000	4
5100-	5

## 5 Soliņa stiprinājums



Izmēri	TIPS 43		TIPS 44		TIPS 54	
	A	B	A	B	A	B
	177	112	200	170	230	170

Soliņa virsma nav iekļauta 5. tipa konsoles komplektācijā.



Augstums	TIPS 21	TIPS 22	TIPS 32	TIPS 33	TIPS 43	TIPS 44	TIPS 54
70	-	-	-	-	✓	✓	✓
140	-	-	-	-	✓	✓	✓
210	-	-	-	-	✓	✓	✓
280	-	-	-	-	✓	✓	✓

### Stiprinājumu skaits radiatoram

Garums (mm)	Skaits
0-2000	2
2100-3500	3
3600-5000	4
5100-	5

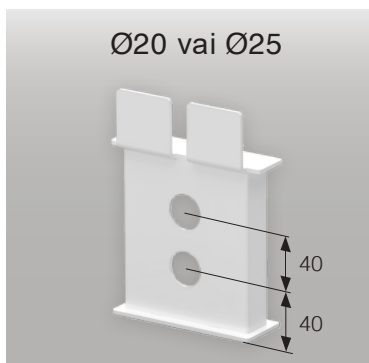
Sola konsoli nedrīkst uzstādīt uz Lisa, kas ir uzstādīta uz sienas konsoles. Izmantojot sola konsoli, dekoratīvā reste ir jānoņem.



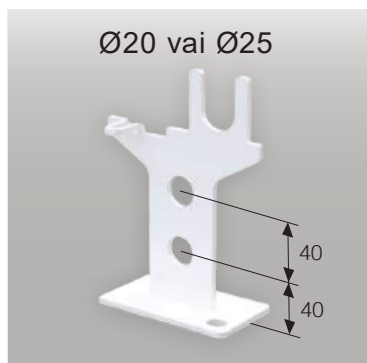
## Stiprinājumi ar caurumiem cauruļvadiem

Stiprinājums cauruļu līniju montāžai ir pieejams ar caurumu diametriem 20mm vai 25mm.

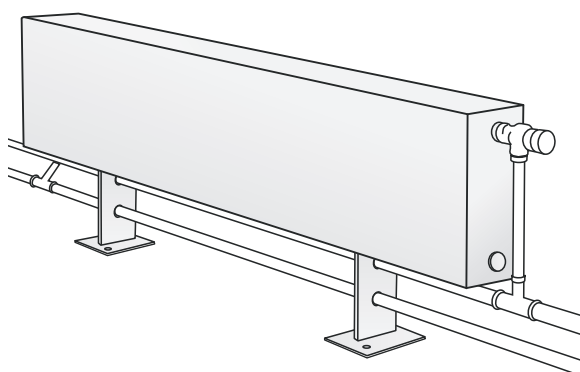
- 1** Grīdas stiprinājums  
**C-profil**  
Cauruļu montāžai



- 2** Grīdas stiprinājums  
**Standart**  
Cauruļu montāžai



- 3** Sienas stiprinājums  
Cauruļu montāžai

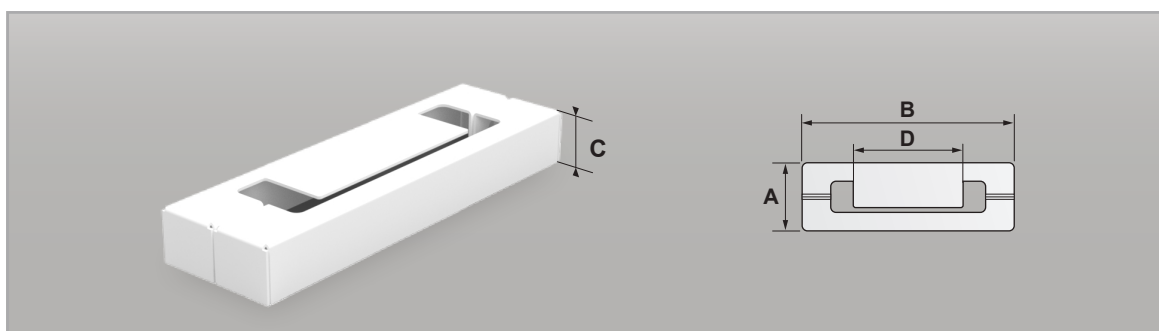


Izmantojot grīdas konsoli ar cauruļu montāžas caurumiem, pieslēguma izveide būs vienkāršāka, ja izmantots tiks Lisa LK radiators ar diagonālo pieslēgumu.

## Dekoratīvās uzlikas

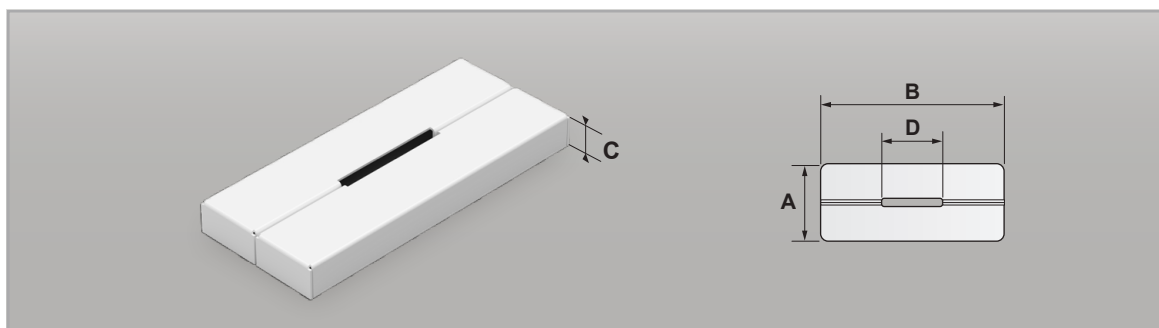
Uzlikas ir divdaļīgas un izgatavotas no metāla. Iespējams nokrāsot vēlamajā krāsā.

### 1 Grīdas stiprinājumam C-profil



TIPS 21				TIPS 22				TIPS 32				TIPS 33				TIPS 43				TIPS 44 & 45			
A	B	C	D	A	B	C	D	A	B	C	D	A	B	C	D	A	B	C	D	A	B	C	D
60	110	19	32	60	130	19	52	60	150	19	72	60	165	19	92	60	180	19	92	60	210	19	134

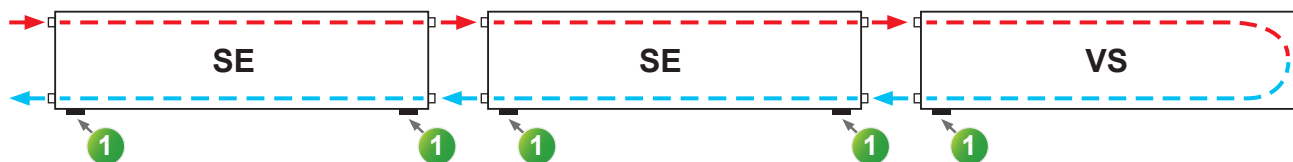
### 2 Grīdas stiprinājumam Standart



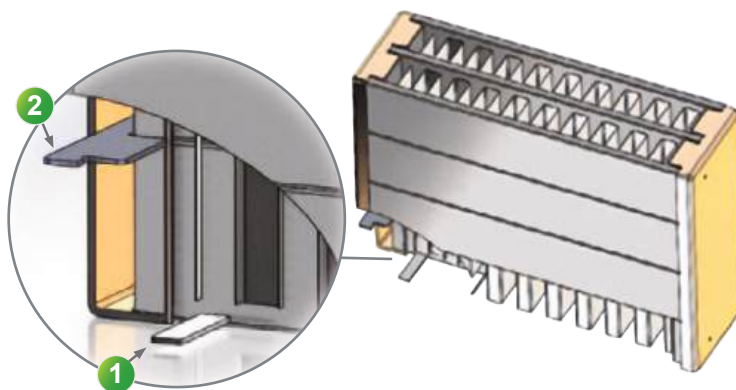
Izmēri (mm)			
A	B	C	D
61	145	15	52

Pieslēdzot Lisa LK modeļus sērijveidā, vārsts uzstādāms tikai pirmajam radiatoram. Cik radiatorus var savienot virknē, ir atkarīgs no virknes kopējās jaudas. Droši sazinieties ar Lyngson, lai konsultētos, veidojot virknes. Lisa LK modeļi ir pieejami MagiCAD un Revit. Programmā MagiCAD ir ierobežojumi, un spiediena kritumu var aprēķināt tikai atsevišķi pieslēgtam vienam radiatoram. Tāpēc programmā nav iespējams aprēķināt virknes savienojumu kas attēlots zemāk redzamajā attēlā.

### Virknes slēguma piemērs



1. Marķējums (plāksnīte) norāda plūsmas sadalošās starpsienas pozīciju radiatorā.
2. Plūsmas sadalošā plāksne iebūvēta radiatorā.



## Siltumatdeve

Lai precīzi aprēķinātu jaudu pie vajadzīgās sistēmas un telpas temperatūras, lietojiet Excel tabulu jaudas simulācijai. Lejupielādējiet to šeit



[www.lyngson.lv/lk/](http://www.lyngson.lv/lk/)



**M**ūsu mērķis ir rīkoties, apzinoties un saudzējot vidi, un dot ieguldījumu ilgtspējīgas sabiedrības veidošanā. Mums ir jāizmanto dabas resursi tik saudzīgi un efektīvi, cik tas ir tehniski iespējams un ekonomiski pamatoti. Mērķis ir, lai mūsu produktiem būtu tikpat ilgs kalpošanas laiks, cik tas ir ēkai, kurā tie atrodas.

Vairāk par mūsu ilgtspējības darbu lasiet vietnē  
[www.lyngson.lv](http://www.lyngson.lv)

## LYNGSON

Lyngson plašajā klāstā jūs atradīsiet tādas klimata sistēmas kā griestu apsildes paneļi, konvektori, ventilatora gaisa sildītāji, gaisa aizkari un radiatoru.

**Mēs strādājam** pēc principa vienmēr kļūst labākiem. Mēs pastāvīgi attīstām un uzlabojam savus produktus, loģistiku un darba procesus, lai vienmēr sniegtu jums kā klientam visaugstāko kvalitāti.

**Mēs piedāvājam** visu, sākot no standarta radiatoriem līdz lielam konvektoru klāstam. Mums ir lielākais paneļu radiatoru klāsts tirgū. Tos mēs izgatavojam mūsu modernajā rūpnīcā Latvijā.

## LYNGSON SIA

Akači", Grēnes,  
 Olaines novads.  
 LV-2127

*Konsultācijas:*

E-pasts:  
[valdis.bergmanis@lyngson.lv](mailto:valdis.bergmanis@lyngson.lv)  
 Tel: +371 28663443