

SEKCIJU RADIATORI

# NOSTALGI



MARTS 2023

# LYNGSON

Siltums dažādās formās



## TEHNISKIE DATI

<b>Materiāls</b>	Auksti velmēts lokšņu metāls biezumā 1,15mm
<b>Virsmas apstrāde</b>	Attaukošana, fosfatēšana un elektrostatiskais pulverkrāsojums.
<b>Krāsa</b>	Balts RAL9016. Par papildus samaksu var piegādāt arī citās krāsās.
<b>Max temperatūra</b>	110° C
<b>Max spiediens</b>	5 bar.
<b>Pieslēgumi</b>	4 x iekšējās vītnes R15. Komplektā ar at gaisotāju un korķi.
<b>Kvalitāte</b>	Ražots saskaņā ar EN ISO 9001 kontroli un saskaņā ar EN442.
<b>Iepakojums</b>	Radiator ir iepakots gofrētā kartonā un termoplēvē optimālai aizsardzībai.
<b>Piegādes nosacījumi</b>	AAVVS-09.
<b>Garantija</b>	5 gadi.

## KODI

Pasūtot Nostalgji, tiek izmantoti šādi pasūtījuma kodi:

EPN: Nostalgji

Dziļums (mm)

**EPN - 450 - 220 - 800**

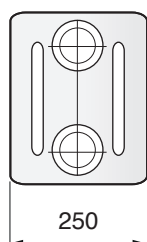
Augstums (mm)

Garums (mm)

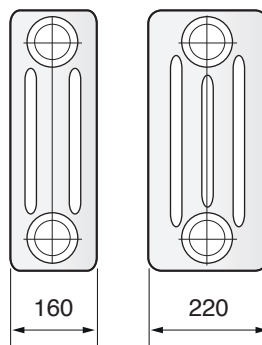


Nostalģ5 ir iespējams četros dažādos augstumos un dažādos dziļumos.  
 Garumā 150–3000 mm. Skatiet garumus un sekciju skaitu tabulā 4. lpp .

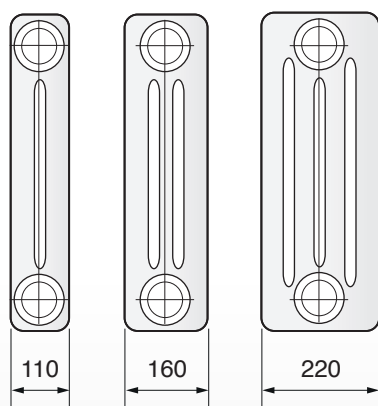
### Augstums 300



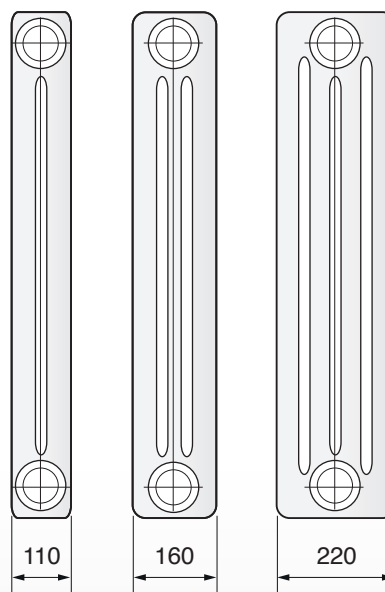
### Augstums 450



### Augstums 600

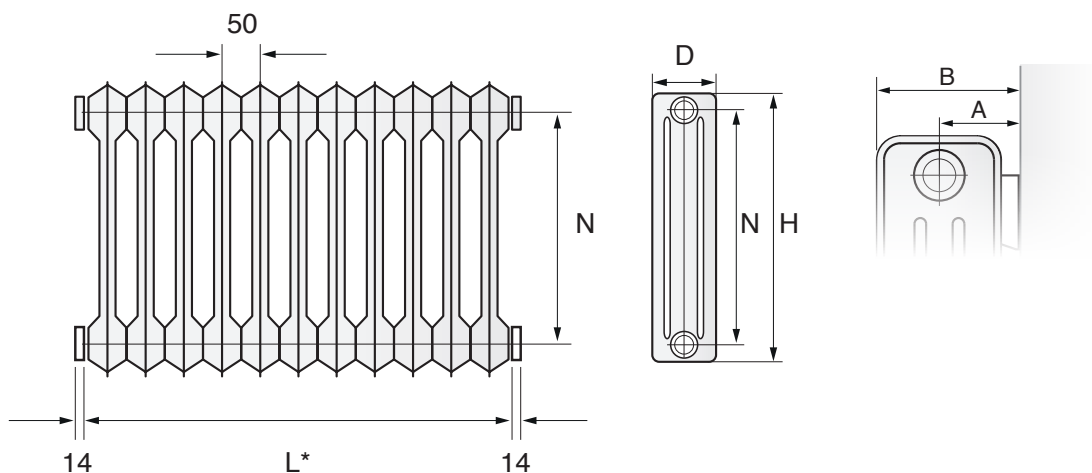


### Augstums 1000



**Sekcijas garums: 50 mm**

**C/C izmērs (N): radiatora augstums – 100 mm**

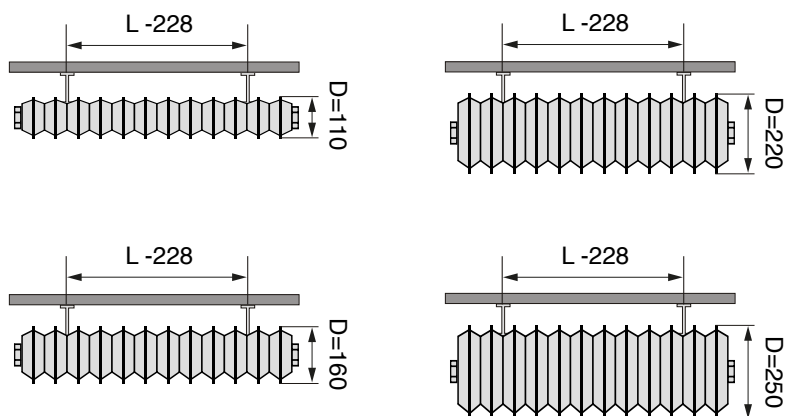


\* Garums no 150-3000 mm jaudas tabulā attiecas uz garumu, izņemot sekciju galus.  
Visiem modeļiem izmērā tie ir pievienoti ar 2x14 mm.

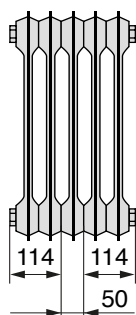
Augstums (H) [mm]	Dziļums (D) [mm]	Max sekciju skaits	C/C (N) [mm]	Piesl. izmērs no sienas (A) [mm]	Attālums no sienas līdz radiatora priekšējai malai (B) [mm]	Svars 1 sekc. [kg]	Tilpums 1 sekc. [liter]
300	250	60	200	150	275	1,54	0,99
450	160	60	350	105	185	1,51	0,95
450	220	60	350	140	245	2,05	1,23
600	110	60	500	80	135	1,41	0,84
600	160	60	500	105	185	2,05	1,16
600	220	50	500	140	250	2,64	1,49
1000	110	45	900	80	135	2,22	1,15
1000	160	30	900	105	185	3,27	1,65
1000	220	30	900	140	250	4,58	2,43

Garums [mm]	Stiprin. skaits
150-1250	2
1300-2500	3
2550-3000	4

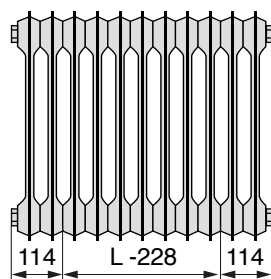
## Stiprinājumu izvietojums un izmēri



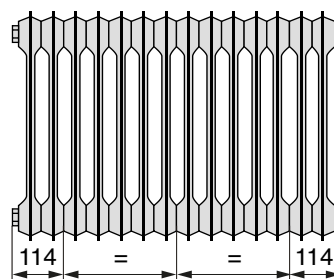
**Garumam 278 mm**  
(5 sekcijas)



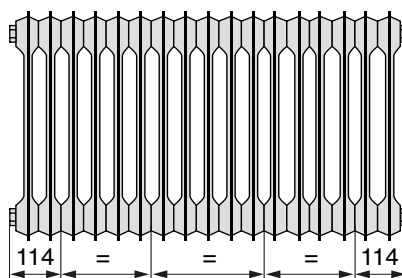
**Garumiem 328-1278 mm**  
(6-25 sekcijas)



**Garumiem 1328-2528 mm**  
(26-50 sekcijas)

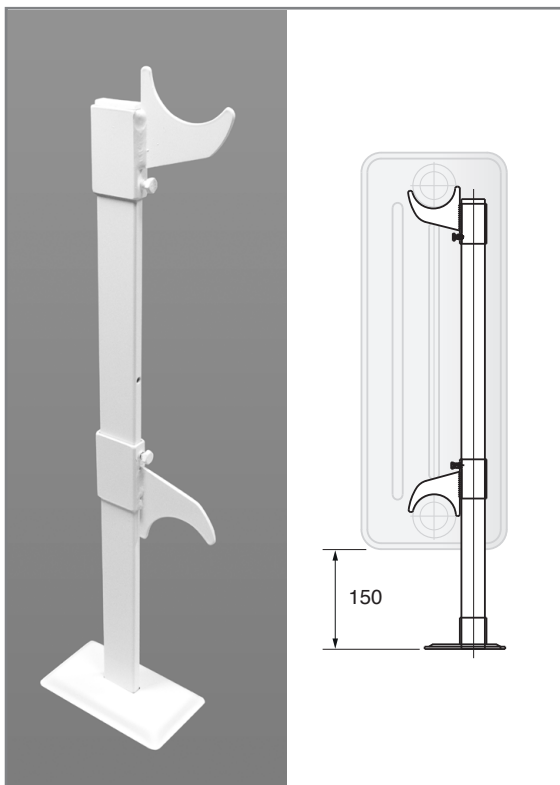


**Garumiem 2578-3028 mm**  
(51-60 sekcijas)

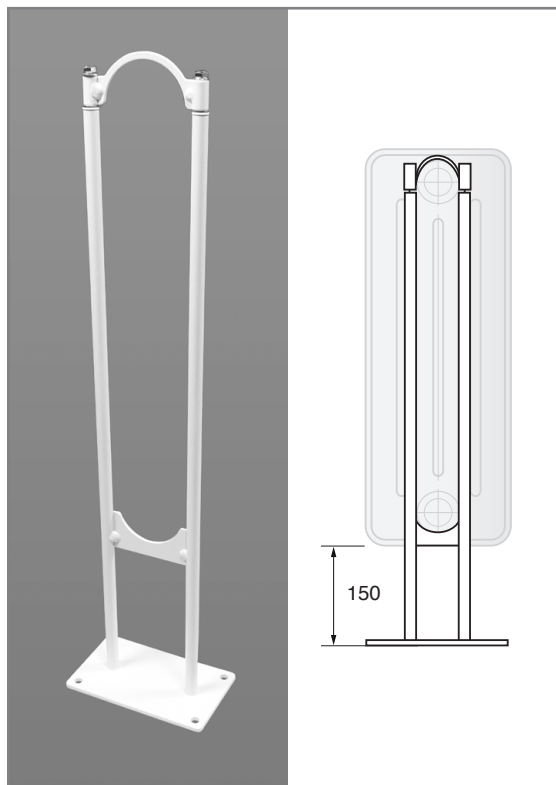


## Grīdas kājas

### TIPS 1



### TIPS 2



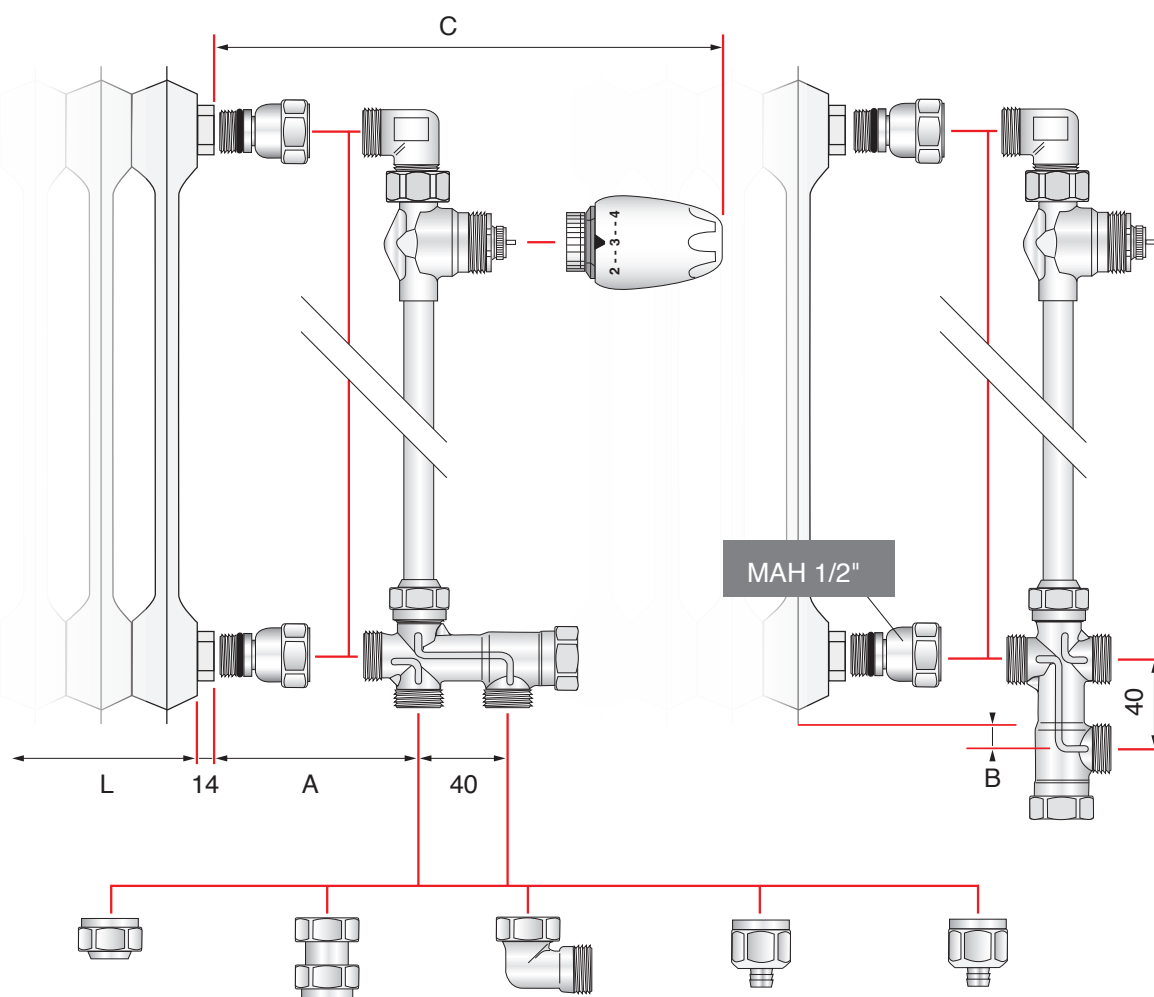
## Sienas stiprinājumi



Nostalgi iespējams aprīkot ar MMA, IMI vai Danfoss ražotajiem vārstu blokiem un termostatiem. Katram blokam nepieciešami arī savienojumi MAH 1/2".

## Pieslēguma bloki

Pieslēgumu izmēri			
Ražotājs	A	B	C
IMI	33	24	140/150 (Nordic/TRV300)
MMA	40	10	155 (Evosense)
Danfoss	40	10	135/150 (RA2000/RAS-C)



**Kompresijas savienojuma komplekts 12 vai 15 mm.**  
Kaparam 12 vai 15 mm.

**Pārejas mufte**  
M22 x 3/8"  
M22 x 1/2"

**Līkums**  
M22 x M22

**Pex caurulei\***  
Pex 15 x 2,5  
Pex 16 x 2,0

**AluPex caurulei\***  
Alu16 x 2,0

\* Atbilst cauruļu standartiem:  
SS-ISO 15875 PEX SS-EN  
ISO 21003 AluPEX



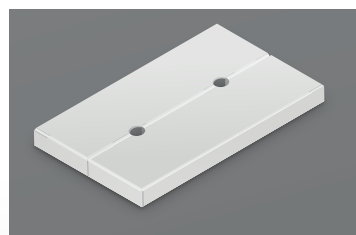
## PIEDERUMI

### MMA: dekoratīvi vārsti

- Mehāniskis rokturis
- Vārsts
- Noslēgvārsts
- Pussaskrūves



Drenāžas vārsts



2. Tipa grīdas kājas  
dekoratīvais nosegvāks



L (MM)	Dziļums 250 mm	
	$\Delta T_{50}$ 75/65	$\Delta T_{30}$ 55/45
150	186	97
200	248	129
250	310	162
300	372	194
350	434	226
400	496	259
450	558	291
500	620	323
550	682	356
600	744	388
650	806	420
700	868	453
750	930	485
800	992	517
850	1 054	550
900	1 116	582
950	1 178	614
1 000	1 240	647
1 050	1 302	679
1 100	1 364	711
1 150	1 426	744
1 200	1 488	776
1 250	1 550	808
1 300	1 612	841
1 350	1 674	873
1 400	1 736	905
1 450	1 798	938
1 500	1 860	970
1 550	1 922	1 002
1 600	1 984	1 035
1 650	2 046	1 067
1 700	2 108	1 099
1 750	2 170	1 321
1 800	2 232	1 164
1 850	2 294	1 196
1 900	2 356	1 229
1 950	2 418	1 261
2 000	2 480	1 293
2 050	2 542	1 326
2 100	2 604	1 358
2 150	2 666	1 390
2 200	2 728	1 422
2 250	2 790	1 455
2 300	2 852	1 487
2 350	2 914	1 519
2 400	2 976	1 552
2 450	3 038	1 584
2 500	3 100	1 616
2 550	3 162	1 649
2 600	3 224	1 681
2 650	3 286	1 713
2 700	3 348	1 746
2 750	3 410	1 778
2 800	3 472	1 810
2 850	3 534	1 843
2 900	3 596	1 875
2 950	3 658	1 907
3 000	3 720	1 940

Augstums 300 mm

L (MM)	Dziļums 160 mm		Dziļums 220 mm	
	$\Delta T_{50}$ 75/65	$\Delta T_{30}$ 55/45	$\Delta T_{50}$ 75/65	$\Delta T_{30}$ 55/45
150	174	92	225	118
200	232	122	300	157
250	290	153	375	197
300	348	183	450	236
350	406	214	525	275
400	464	244	600	314
450	522	275	675	354
500	580	306	750	393
550	638	336	825	432
600	696	367	900	472
650	754	397	975	511
700	812	428	1 050	550
750	870	458	1 125	590
800	928	489	1 200	629
850	986	519	1 275	668
900	1 044	550	1 350	708
950	1 102	581	1 425	747
1 000	1 160	611	1 500	786
1 050	1 218	642	1 575	826
1 100	1 276	672	1 650	865
1 150	1 334	703	1 725	904
1 200	1 392	733	1 800	943
1 250	1 450	764	1 875	983
1 300	1 508	795	1 950	1 022
1 350	1 566	825	2 025	1 061
1 400	1 624	856	2 100	1 101
1 450	1 682	886	2 175	1 140
1 500	1 740	917	2 250	1 179
1 550	1 798	947	2 325	1 219
1 600	1 856	978	2 400	1 258
1 650	1 914	1 008	2 475	1 297
1 700	1 972	1 039	2 550	1 337
1 750	2 030	1 070	2 625	1 376
1 800	2 088	1 100	2 700	1 415
1 850	2 146	1 131	2 775	1 454
1 900	2 204	1 161	2 850	1 494
1 950	2 262	1 192	2 925	1 533
2 000	2 320	1 222	3 000	1 572
2 050	2 378	1 253	3 075	1 612
2 100	2 436	1 283	3 150	1 651
2 150	2 494	1 314	3 225	1 690
2 200	2 552	1 345	3 300	1 730
2 250	2 610	1 375	3 375	1 769
2 300	2 668	1 406	3 450	1 808
2 350	2 726	1 436	3 525	1 848
2 400	2 784	1 467	3 600	1 887
2 450	2 842	1 497	3 675	1 926
2 500	2 900	1 528	3 750	1 966
2 550	2 958	1 558	3 825	2 005
2 600	3 016	1 589	3 900	2 044
2 650	3 074	1 620	3 975	2 083
2 700	3 132	1 650	4 050	2 123
2 750	3 190	1 681	4 125	2 162
2 800	3 248	1 711	4 200	2 201
2 850	3 306	1 742	4 275	2 241
2 900	3 364	1 772	4 350	2 280
2 950	3 422	1 803	4 425	2 319
3 000	3 480	1 833	4 500	2 359

Augstums 450 mm

Siltumatdeves jauda saskaņā ar EN442 istabas temperatūrā 20°C.

Citām temperatūrām - lejupielādējiet Excel failu jaudas simulācijai šeit. [www.lyngson.lv](http://www.lyngson.lv)

L (MM)	Dziļums 110 mm		Dziļums 160 mm		Dziļums 220 mm	
	$\Delta T_{50}$ 75/65	$\Delta T_{30}$ 55/45	$\Delta T_{50}$ 75/65	$\Delta T_{30}$ 55/45	$\Delta T_{50}$ 75/65	$\Delta T_{30}$ 55/45
150	165	86	219	114	282	147
200	220	115	292	152	376	196
250	4275	144	365	190	470	245
300	330	173	438	228	564	294
350	385	202	511	266	658	343
400	440	231	584	305	752	392
450	495	259	657	343	1846	441
500	550	288	730	381	940	490
550	605	317	803	419	1 034	539
600	660	346	876	457	1 128	588
650	715	375	949	495	1 222	637
700	770	404	1 022	533	1 316	686
750	825	432	1 095	571	1 410	735
800	880	461	1 168	609	1 504	784
850	935	490	1 241	647	1 598	833
900	990	519	1 314	685	1 692	882
950	1 045	548	1 387	723	1 786	931
1 000	1 100	577	1 460	761	1 880	980
1 050	1 155	605	1 533	799	1 974	1 029
1 100	1 210	634	1 606	837	2 068	1 078
1 150	1 265	663	1 679	875	2 162	1 127
1 200	1 320	692	1 752	914	2 256	1 176
1 250	1 375	721	1 825	952	2 350	1 225
1 300	1 430	750	1 898	990	2 444	1 274
1 350	1 485	778	1 971	1 028	2 538	1 323
1 400	1 540	807	2 044	1 066	2 632	1 372
1 450	1 595	836	2 117	1 104	2 726	1 421
1 500	1 650	865	2 190	1 142	2 820	1 470
1 550	1 705	894	2 263	1 180	2 914	1 519
1 600	1 760	922	2 336	1 218	3 008	1 568
1 650	1 815	951	2 409	1 256	3 102	1 618
1 700	1 870	980	2 482	1 294	3 196	1 667
1 750	1 925	1 009	2 555	1 332	3 290	1 716
1 800	1 980	1 038	2 628	1 370	3 384	1 765
1 850	2 035	1 067	2 701	1 408	3 478	1 814
1 900	2 090	1 095	2 774	1 446	3 572	1 863
1 950	2 145	1 124	2 847	1 485	3 666	1 912
2 000	2 200	1 153	2 920	1 523	3 760	1 961
2 050	2 255	1 182	2 993	1 561	3 854	2 010
2 100	2 310	1 211	3 066	1 599	3 948	2 059
2 150	2 365	1 240	3 139	1 637	4 042	2 108
2 200	2 420	1 268	3 212	1 675	4 136	2 157
2 250	2 475	1 297	3 285	1 713	4 230	2 206
2 300	2 530	1 326	3 358	1 751	4 324	2 255
2 350	2 585	1 355	3 431	1 789	4 418	2 304
2 400	2 640	1 384	3 504	1 827	4 512	2 353
2 450	2 695	1 413	3 577	1 865	4 606	2 402
2 500	2 750	1 441	3 650	1 903	4 700	2 451
2 550	2 805	1 470	3 723	1 941		
2 600	2 860	1 499	3 796	1 979		
2 650	2 915	1 528	3 869	2 017		
2 700	2 970	1 557	3 942	2 056		
2 750	3 025	1 586	4 015	2 094		
2 800	3 080	1 614	4 088	2 132		
2 850	3 135	1 643	4 161	2 170		
2 900	3 190	1 672	4 234	2 208		
2 950	3 245	1 701	4 307	2 246		
3 000	3 300	1 730	4 380	2 284		

Augstums 600 mm

Siltumatdeves jauda saskaņā ar EN442 istabas temperatūrā 20°C.

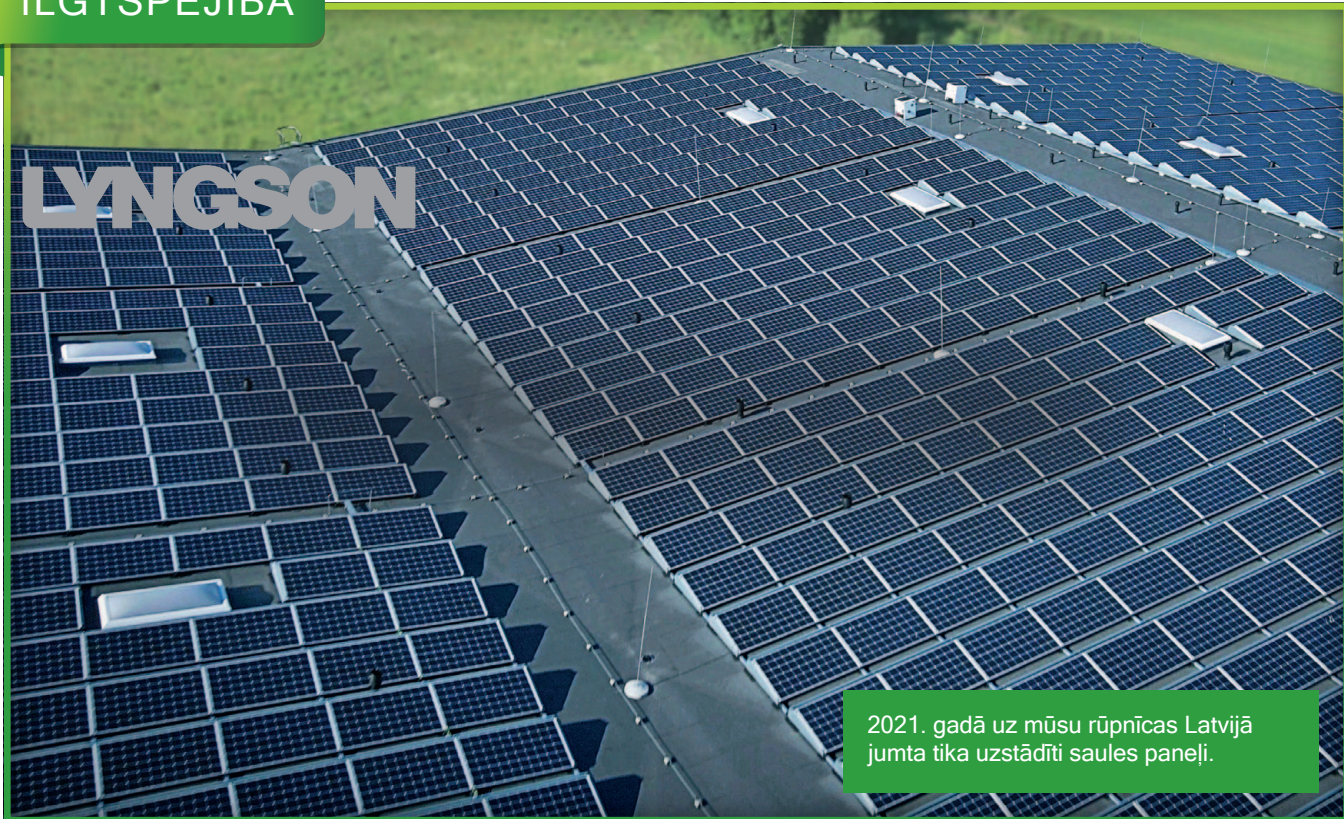
Citām temperatūrām - lejupielādējiet Excel failu jaudas simulācijai šeit. [www.lyngson.lv](http://www.lyngson.lv)

L (MM)	Dziļums 110 mm		Dziļums 160 mm		Dziļums 220 mm	
	$\Delta T_{50}$ 75/65	$\Delta T_{30}$ 55/45	$\Delta T_{50}$ 75/65	$\Delta T_{30}$ 55/45	$\Delta T_{50}$ 75/65	$\Delta T_{30}$ 55/45
150	252	130	333	171	435	224
200	336	173	444	228	580	299
250	420	217	555	285	725	374
300	504	260	666	342	870	449
350	588	303	777	399	1 015	524
400	672	347	888	456	1 160	599
450	756	390	999	513	1 305	673
500	840	434	1 110	570	1 450	748
550	924	477	1 221	627	1 595	823
600	1 008	520	1 332	684	1 740	898
650	1 092	564	1 443	741	1 885	973
700	1 176	607	1 554	798	2 030	1 048
750	1 260	650	1 665	855	2 175	1 122
800	1 344	694	1 776	912	2 320	1 197
850	1 428	737	1 887	969	2 465	1 272
900	1 512	780	1 998	1 026	2 610	1 347
950	1 596	824	2 109	1 083	2 755	1 422
1 000	1 680	867	2 220	1 140	2 900	1 497
1 050	1 764	910	2 331	1 197	3 045	1 571
1 100	1 848	954	2 442	1 254	3 190	1 646
1 150	1 932	997	2 553	1 311	3 335	1 721
1 200	2 016	1 040	2 664	1 368	3 480	1 796
1 250	2 100	1 084	2 775	1 425	3 625	1 871
1 300	2 184	1 127	2 886	1 482	3 770	1 946
1 350	2 268	1 170	2 997	1 539	3 915	2 020
1 400	2 352	1 214	3 108	1 596	4 060	2 095
1 450	2 436	1 257	3 219	1 653	4 205	2 170
1 500	2 520	1 301	3 330	1 710	4 350	2 245
1 550	2 604	1 344				
1 600	2 688	1 387				
1 650	2 772	1 431				
1 700	2 856	1 474				
1 750	2 940	1 517				
1 800	3 024	1 561				
1 850	3 108	1 604				
1 900	3 192	1 647				
1 950	3 276	1 691				
2 000	3 360	1 734				
2 050	3 444	1 777				
2 100	3 528	1 821				
2 150	3 612	1 864				
2 200	3 696	1 907				
2 250	3 780	1 951				

Augstums 1000 mm

Siltumatdeves jauda saskaņā ar EN442 istabas temperatūrā 20°C.

Citām temperatūrām - lejupielādējiet Excel failu jaudas simulācijai šeit. [www.lyngson.lv](http://www.lyngson.lv)



2021. gadā uz mūsu rūpnīcas Latvijā jumta tika uzstādīti saules paneļi.

**M**ūsu mērķis ir rīkoties, apzinoties un saudzējot vidi, un dot ieguldījumu ilgtspējīgas sabiedrības veidošanā. Mums ir jāizmanto dabas resursi tik saudzīgi un efektīvi, cik tas ir tehniski iespējams un ekonomiski pamatoti. Mērķis ir, lai mūsu produktiem būtu tikpat ilgs kalpošanas laiks, cik tas ir ēkai, kurā tie atrodas.

Vairāk par mūsu ilgtspējības darbu lasiet vietnē  
[www.lyngson.lv](http://www.lyngson.lv)

## LYNGSON

Lyngson plašajā klāstā jūs atradīsiet tādas klimata sistēmas kā griestu apsildes paneļi, konvektori, ventilatora gaisa sildītāji, gaisa aizkari un radiatori.

**Mēs strādājam** pēc principa vienmēr kļūst labākiem. Mēs pastāvīgi attīstām un uzlabojam savus produktus, loģistiku un darba procesus, lai vienmēr sniegtu jums kā klientam visaugstāko kvalitāti.

**Mēs piedāvājam** visu, sākot no standarta radiatoriem līdz lielam konvektoru klāstam. Mums ir lielākais paneļu radiatoru klāsts tirgū. Tos mēs izgatavojam mūsu modernajā rūpnīcā Latvijā.

## LYNGSON SIA

Akači", Grēnes,  
 Olaines novads.  
 LV-2127

### Konsultācijas:

E-pasts:  
[valdis.bergmanis@lyngson.lv](mailto:valdis.bergmanis@lyngson.lv)  
 Tel:+371 28663443