

# ARENA Griestu paneļi



Augusts 2019

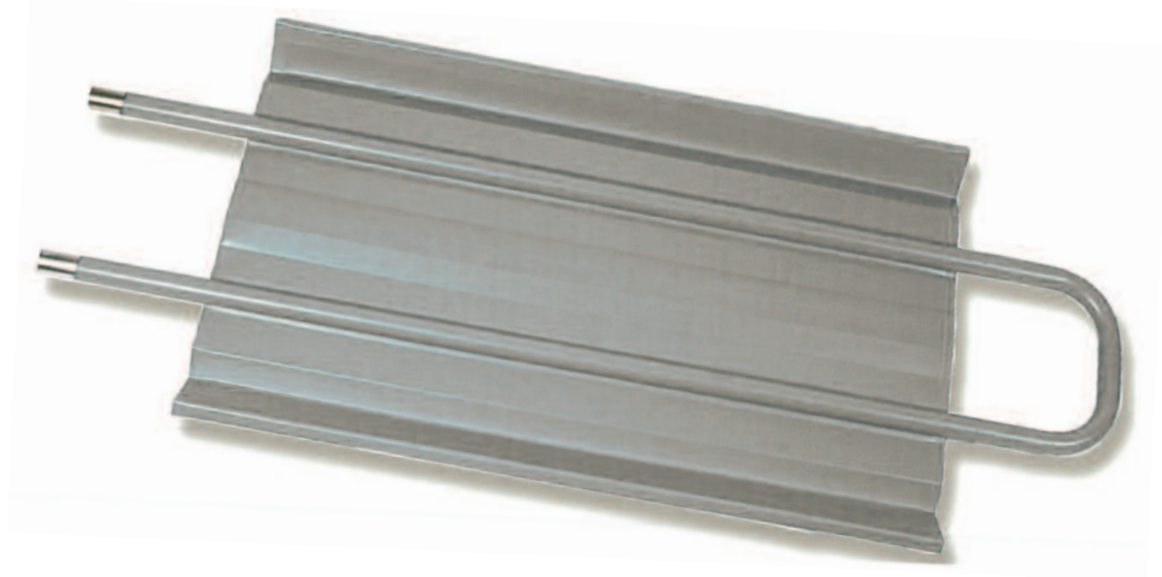


# LYNGSON

Siltums dažādās formās

### ARENA – griestu starojuma paneļi apsildei un dzesēšanai

Arena griestu paneļu sistēma ir piemērota lielām telpām, rūpniecībā, veikalos, noliktavās un sporta zālēs. Šāds risinājums nodrošina zemu troksni, mazu gaisa plūsmu un putekļu daļiņu kustību telpā. Griestu apkures paneļi ir piemēroti apkurei pat telpām ar ugunsnedrošu vai sprādzienbīstamu vidi. Paneļi, kā siltuma avots telpā, kam nav kustīgu daļu, nodrošina zemas ekspluatācijas izmaksas. No Arena standartpaneļiem pēc projekta var tikt veidotas paneļu virknes, tos savienojot rindā. Paneļu virknes, kā komplekts, tiek komplektēts rūpnīcā ar visiem nepieciešamajiem savienojumiem un stiprinājumiem. Universāli montāžas stiprinājumi nodrošinās to, ka šos paneļus var uzmontēt vairumā ēku.



#### Svarīgākie fakti – ARENA

|                 | Arena 615   | Arena 900          |
|-----------------|---|--------------------|
| Siltumatdeve *  | 294 W/m   | 451 W/m            |
| Garums          | 1500-6000 mm ar soli 500 mm   |                    |
| Platums         | 615 mm (2 cauruļu)  | 900 mm (3 cauruļu) |
| Montāžas izmēri | Līdz 30 metriem no griestiem  |                    |
| Standarta krāsa | Pelēka, NCS S 3500 N.   |                    |
| Vadība          | Telpas vai centrālā   |                    |
| Svars/m         | 4,5 kg/m  | 7,5 kg/m           |
| Tilpums/M       | 1,6 l   | 2,4 l              |
| Materiāls       | Alumīnija loksne, izolēta uz augšu, galvanizētas tērauda caurules, izmērs 35x1,5mm. |                    |
| Maks. spiediens | PN10  |                    |
| Temperatūra     | 80°C  |                    |
| CE marķējums    | EN 14037-1  |                    |
| Iepakojums      | AAVVS 09  |                    |

Siltumatdeve saskaņā ar EN 14037. Aprēķina formula  $Q = K \times (\Delta T_m)^n$

- Q = Siltumatdeve W/m  
 K = Modeļa siltuma koeficients  
 $\Delta T_m$  = Starpība starp vidējo ūdens temperatūru un istabas temperatūru, °K  
 n = Siltuma eksponents modelim

| Modelis   | Siltumatdeve * [W/m] | K      | n      |
|-----------|----------------------|--------|--------|
| Arena 615 | 294                  | 2,4547 | 1,1927 |
| Arena 900 | 451                  | 3,8271 | 1,1902 |

(\*) Siltumatdeve pie  $\Delta T_m=55K$

## Siltumatdeve (W/m) no 1 metra paneļa.

| $\Delta T_m$ (°K) | Arena |     |
|-------------------|-------|-----|
|                   | 615   | 900 |
| 20                | 88    | 135 |
| 22                | 98    | 152 |
| 24                | 109   | 168 |
| 26                | 120   | 185 |
| 28                | 131   | 202 |
| 30                | 142   | 219 |
| 32                | 154   | 237 |
| 34                | 165   | 254 |
| 36                | 177   | 272 |
| 38                | 189   | 290 |
| 40                | 201   | 309 |
| 42                | 213   | 327 |
| 44                | 225   | 346 |
| 46                | 237   | 365 |
| 48                | 249   | 384 |
| 50                | 262   | 403 |
| 52                | 274   | 422 |
| 54                | 287   | 441 |
| 56                | 300   | 461 |
| 58                | 313   | 481 |
| 60                | 326   | 500 |
| 62                | 338   | 520 |
| 64                | 352   | 540 |
| 66                | 365   | 560 |
| 68                | 378   | 581 |
| 70                | 391   | 601 |

## Ieteicamā minimālā plūsma (l/h)

| Savienojuma tips | Arena |        |
|------------------|-------|--------|
|                  | 615   | 900    |
| P                | 129,6 | 259,2  |
| S                | -     | 129,6  |
| (D               | 259,2 | 388,8) |

$\Delta T_m = (t_{urp. ti} + t_{atp. tu})/2 - t_{elpas temp. tr}$

Piemērs:  $(t_{i} 60^{\circ}C + t_{u} 40^{\circ}C)/2 - t_{r} 20^{\circ}C = 30^{\circ}K$

Ņemiet vērā, ka "faktiskais paneļa garums" ir 500 mm īsāks nekā kopējais moduļa garums.

Piemēram:

102 metru virkne atbilst 93,5 metriem efektīvā garuma, ja virkne sastāv no 17 paneļiem, kuru garums ir 6 metri.

# ARENA - Tehniskais apraksts

## Uzbūve

Arena ir ļoti stabilas konstrukcijas panelis. Profilētas alumīnija loksnes konstrukcija, kur apakšā ir siltuma izstarošanas virsma. Pie paneļa plāksnes mehāniski piestiprinātas 35x1.5mm izmēra caurules, kas nodrošina pastāvīgu siltuma novadīšanu uz plāksni. Virs plāksnes izvietota siltumizolācija un aizsargmateriāls vieglai kopšanai. Cauruļu pievienojumi novietoti horizontāli un paredzēti, lai viegli varētu veidot paneļu virkni.

## Funkcija

Siltumnesējs cirkulē caurulēs un siltums tiek nodots alumīnija panelim. Panelis izstaro siltumu, un to uztver virsmas telpā zem tā, tās uzsildot. Ar satrojuma siltumu uzsildīto virsmu temperatūra ir augstāka kā izmantojot konvekcijas tipu, un kā papildus ieguvums šādai sistēmai ir mazāka gaisa plūsma telpā un vienmērīgāks siltuma sadalījums lielā telpā. Pie tam paneli var novietot lielā augstumā un tādā veidā iegūt brīvu telpu.

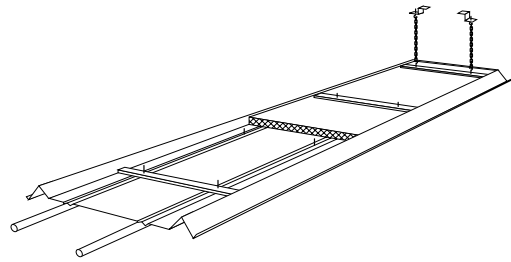
## Priekšrocības un iespējas

Tā kā Arena panelis veidots no 35-mm caurulēm, tas var uzturēt lielas plūsmas un sekojoši zemu spiediena kritumu līnijā. Praktisku apsvērumu dēļ, garākais panelis ir 6 metri, bet mēs varam ar trīs paneļu veidiem, sākuma SP, starpposma MP un gala paneli EP veidot virkni līdz pat 125 metriem. Savstarpēji divus paneļus ir viegli savienot ar pressavienojumiem.

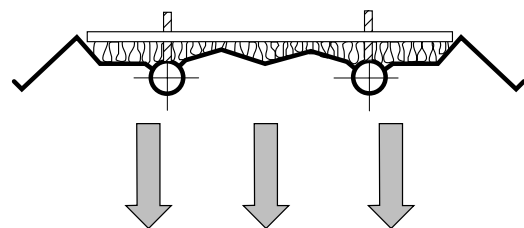
## Forma

Arena paneļi garumā var būt no 1,5m līdz 6m, tas attiecas uz kopējo paneļa garumu. Plate pati par sevi vai efektīvais garums ir 0,5m īsāks, jo šo garumu aizņem cauruļu gali. Ir pieejami divu platumu paneļi, 2 cauruļu 615mm un 3 cauruļu 900 mm, lai nodrošinātu dažādas jaudasprasības. Tā pati skrūve, kas fiksē cauruli pret plāksni kalpo arī kā kronšteins aiz kura panelis tiek montēts. Arena615 izmērs starp šīm skrūvēm ir C/C 255 mm, bet Arena900 tas ir C/C 540 mm.

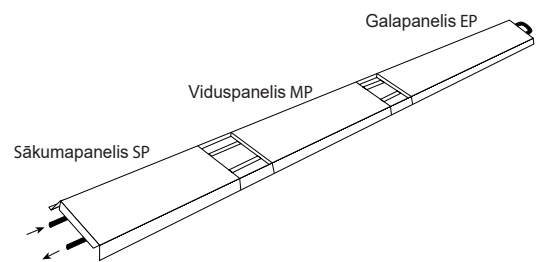
## Arena konstrukcija



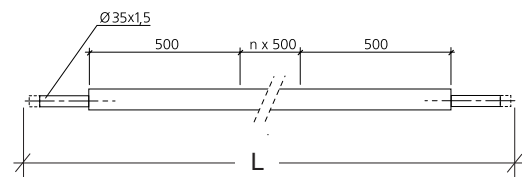
## Arena novietojums



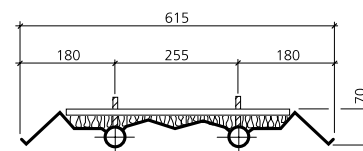
## Arena paneļu virkne



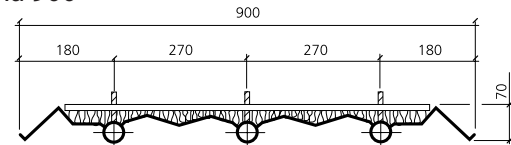
## Arena izmēri



### Arena 615



### Arena 900



# Arena

## Pieslēgumi, savienojumi un tipi

Krāsa: Standarta krāsa pelēka NCS S 3500 N.

Platums: 2 cauruļu 615mm,  
3 cauruļu 900mm

Garums: Paneļu virknei, kas lielāka par 6m, paneļi tiek piegādāti atsevišķu modeļu veidā, virknes savienošanai un montāžai uz vietas objektā.

### Pieslēguma varianti:

ARENA 615 P

ARENA 900 S

ARENA 900 P

### Pievienošana:

Ø35 x 1,5 mm metāla caurule

\*Lūdzam sazināties ar Lyngson lai precizētu savienošanas veidgabalus.

### Speciālie tipi

#### Speciālā Krāsa:

Varam izgatavot jebkurā krāsā, pēc pieprasījuma.

#### Montāžas stiprinājuma varianti:

Standarta montāžas komplekts ar ķēdi vai trosi. Ja nepieciešams cits stiprinājuma variants sazinieties ar Lyngson

#### Montāžas komplekts:

Paneļiem līdz 2,5m ir četri stiprinājumi. Garākiem par 2,5m paneļiem ir 6. Izvēlieties starp 0,5 m ķēdi vai 2 m trosi.

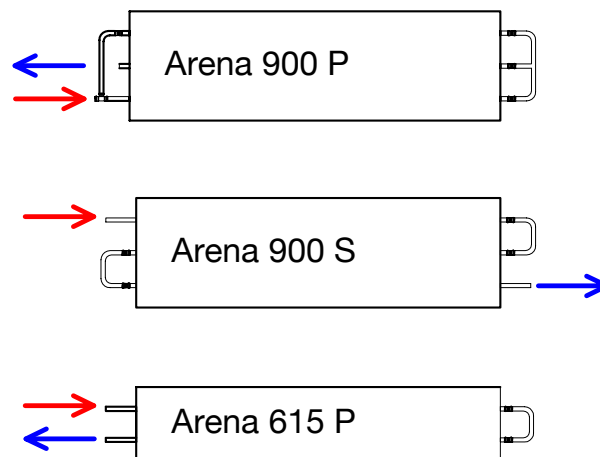
#### Savienošana:

Savienojumu veidgabali un noseplāksne montējama objektā.

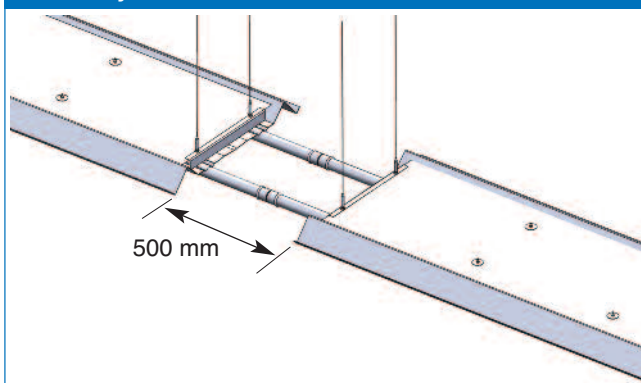
#### Krāsa komplektā:

Krāsas trauciņš komplektā, skrāpējumu vai savienojumu piekrāsošanai objektā.

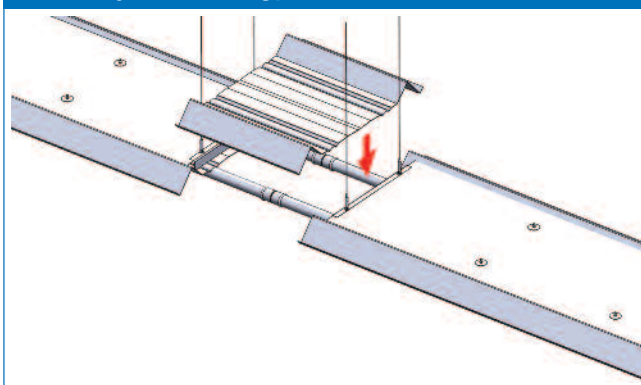
### Pieslēgšanas varianti



### Savienojumi



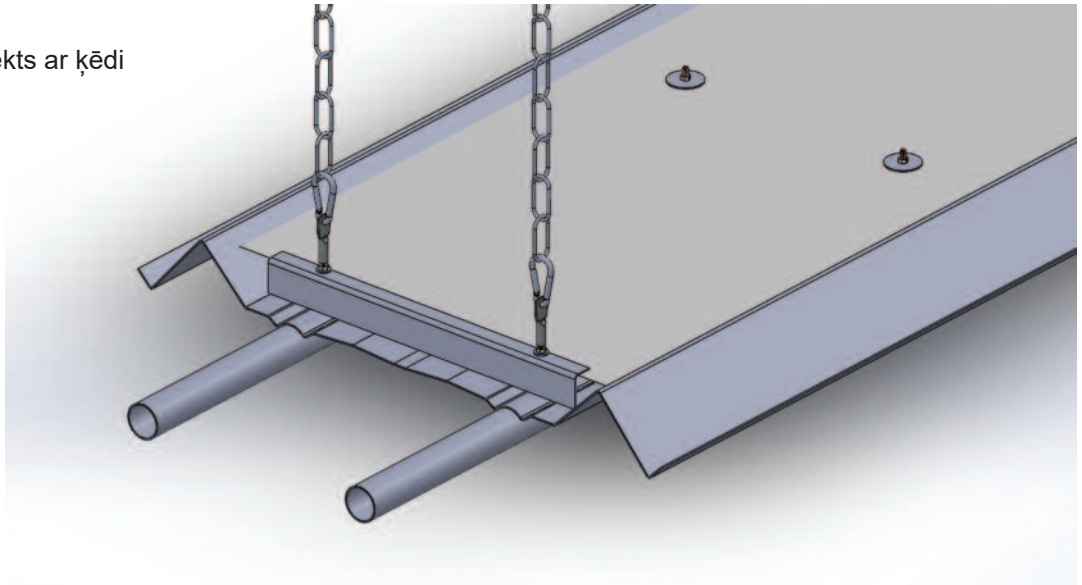
### Savienojuma noseplāksne



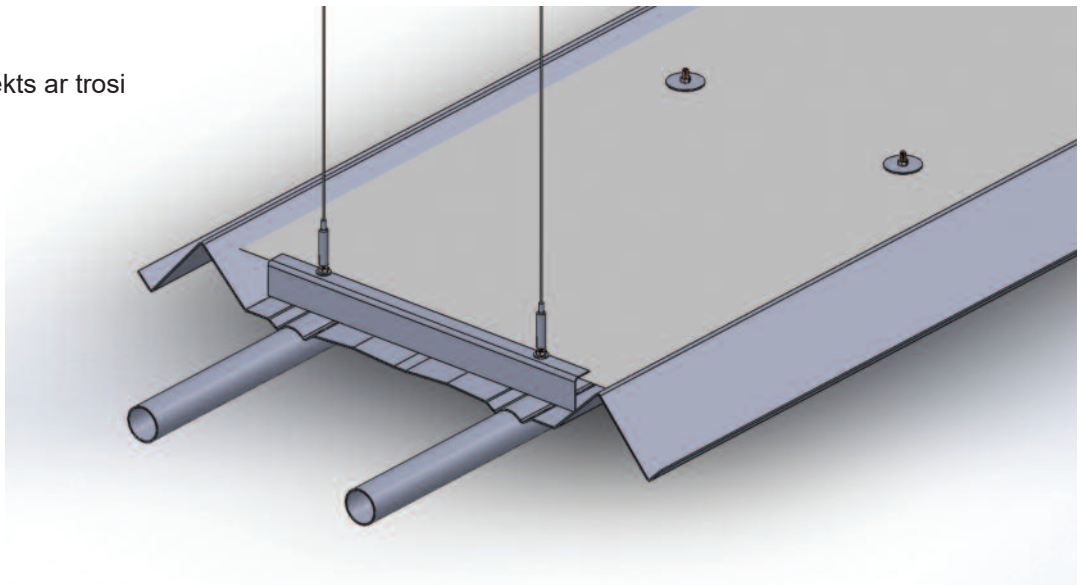
# Arena - Teniskais zīmējums

Iekārtas

Montāžas komplekts ar ķēdi

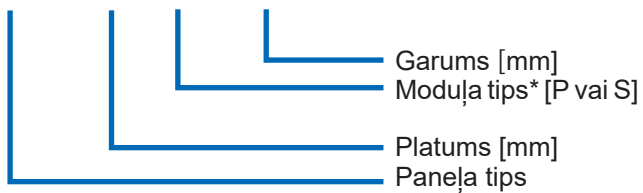


Montāžas komplekts ar trosi



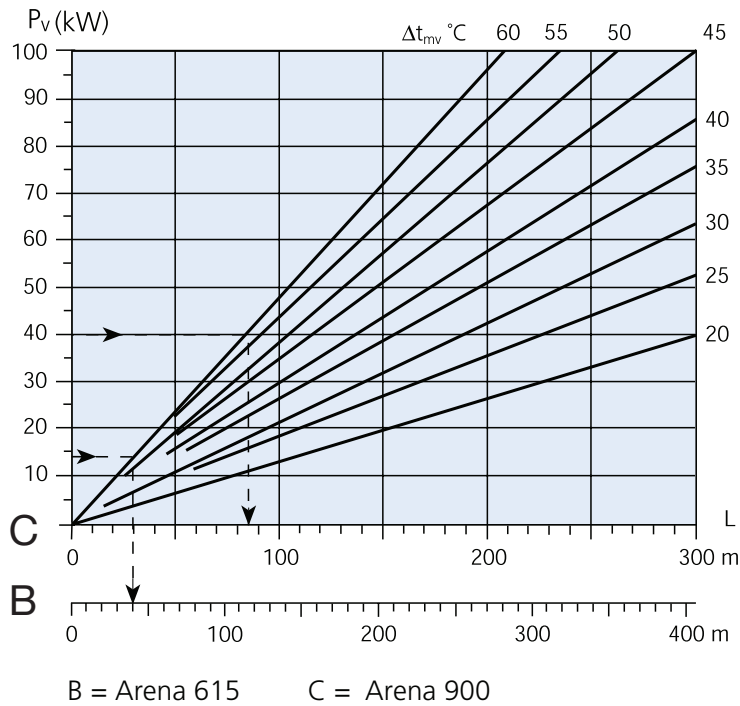
## Koda atšifrējums

Arena 615 P L4500



SP –Sākumpanelis  
MP –Viduspanelis  
EP –Galapanelis

Diagramma 1. Paneļu virknes aprēķins metros pēc nepieciešamās jaudas kW



Virknes garums attiecas uz "efektīvo garumu", kā parādīts piemērā 3. lpp..

Diagramma 2. Nepieciešamās plūsmas aprēķins pēc  $P_v$  un  $\Delta t_v$

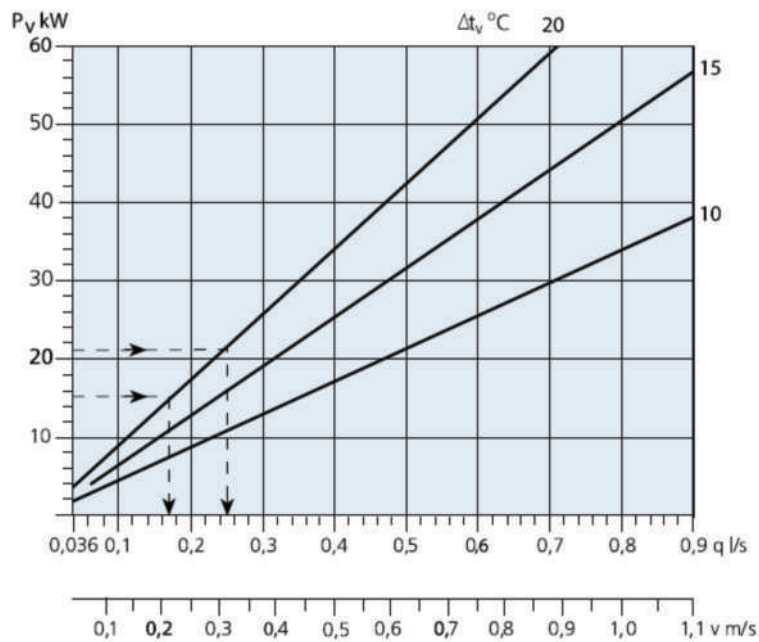
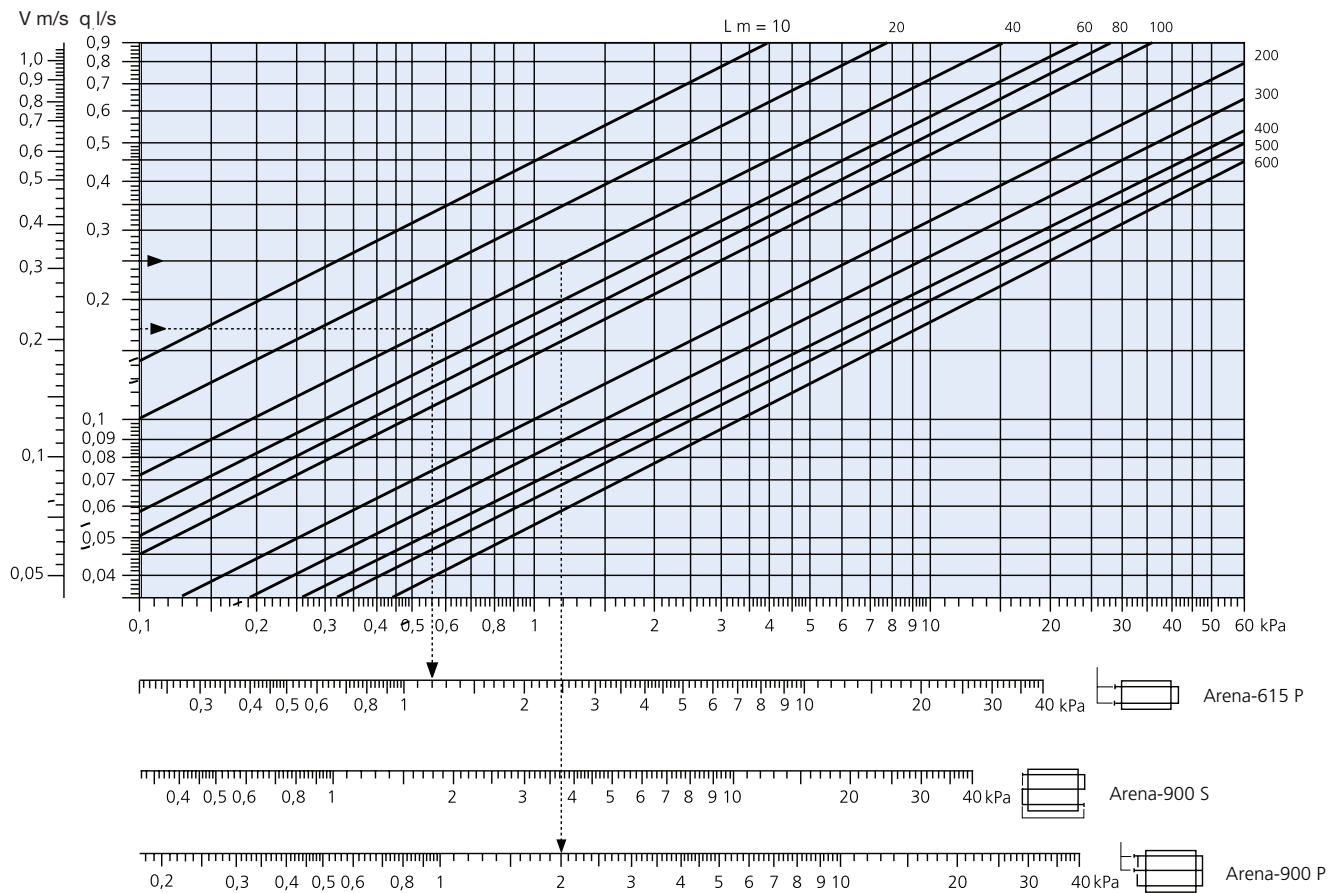


Diagramma 3. Spiediena kritums vienā cilpā



## MagiCAD

ARENA ir pieejams MagiCAD, kā viena paneļa līdz 6 metriem, un kā vairāku paneļu virknes virs 6 metriem. Garāka virkne ir veidota, izmantojot sākuma paneli (SP), vidus paneli (MP) un gala paneli (EP), tiem ir vairāk nekā divi savienojumi. MagiCAD ir ierobežojums aprēķinot spiediena kritumu, programma piedāvā aprēķinu virknei tikai ar diviem savienojumiem.





## ARENA - Regulēšanas vārsti un aktuatori

---

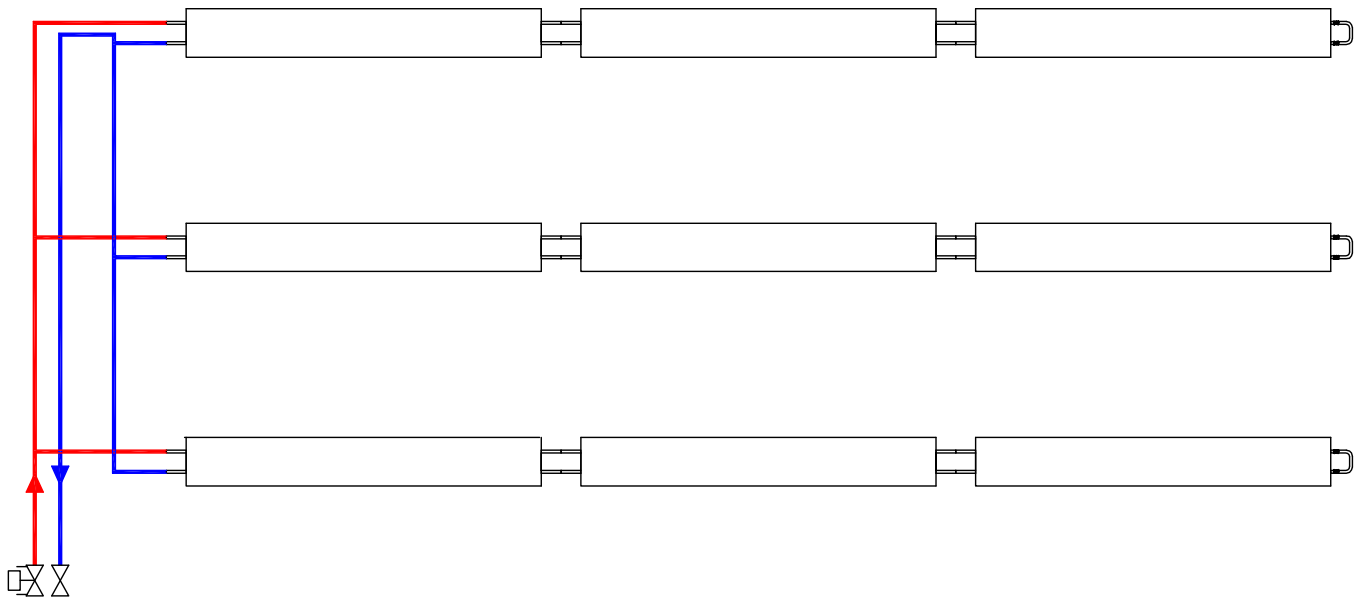
Vadības vārsts bieži ir novietots tuvu starojuma panelim, kas nozīmē, ka elektroaktuatori bieži ir ērtākais vadības risinājums. Lyngson piedāvājumā ir spiediena neatkarīgie vārsti, kuriem ir plūsmas mērījumu ligzdas un ir izvēlēti, lai atbilstu plūsmām, kādas nepieciešamas konkrētajam ARENA panelim vai paneļu virknei.

Izvēle ir starp on/off kontroli, lai būtu iespējama konstanta plūsma, un modulēto kontroli.

Lūdzu, sazinieties ar Lyngson, lai iegūtu vairāk informācijas par regulējošās armatūras izvēli.

Lyngson tīmekļa vietnē ir lietotājam draudzīgs izmēru un parametru aprēķina rīks. Ar šo excel tabulu, jūs varat gūt priekšstatu par to, cik un kādas virknes paneļi ir nepieciešami.

<https://lyngson.lv/produkt/arena/>



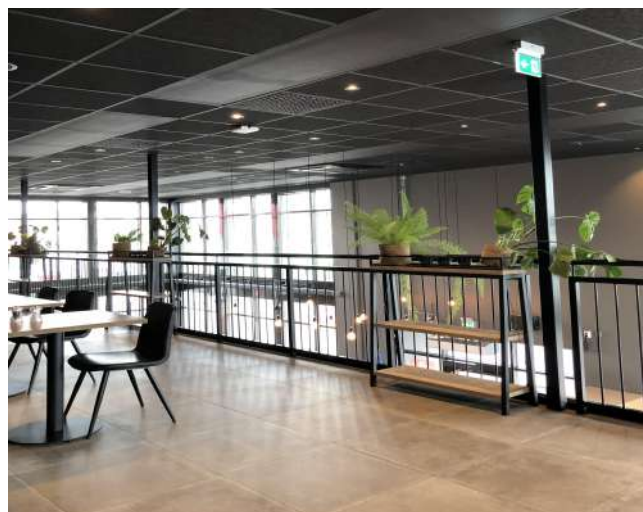


LYNGSON produkcijas ražotne Latvijā.



# Siltums dažādās formās

LYNGSON plašajā klāstā atradīsiet ļoti plašu dažāda dizaina, formas un krāsas griestu panelu, konvektoru un radiatoru klāstu. Kopīgs šiem produktiem ir to atbilstība augstākajām mūsdienu dizaina un funkcionalitātes prasībām jaunajās ēkās kā arī ēku un telpu renovācijās.



Lai uzturētu nepārtrauktu produkta attīstību, Lyngson patur tiesības mainīt tehniskās specifikācijas bez iepriekšēja brīdinājuma.

[www.lyngson.lv](http://www.lyngson.lv)

info@lyngson.lv  
www.lyngson.lv  
Tel: +371 28663443

**Lyngson SIA**  
Akači, Grēnes, Olaines pag.,  
Latvija LV-2127

**LYNGSON**