

# STABIL

SOLĪNKONVEKTORS



# LYNGSON

SILTUMS DAŽĀDĀS FORMĀS



STABIL ir kompakts un ļoti izturīgs radiators ar labu siltumatdevi. Cauruļu savienojumi un vārsti ir pasēpti grīdas stiprinājumos, kas nozīmē, ka Stabil ir ļoti labi piemērots uzstādīšanai sabiedriskās telpās, kur arī noderēs radiatora funkcija - soliņš.

Standarta krāsas ir balta RAL9016 un grafīta pelēka RAL7024.

STABIL tiek ražots Lyngson rūpnīcā Olainē, un ražošanas laiks vienmēr ir īss.

## TEHNISKIE DATI

---

Materiāls:	Paneli, izgatavoti no kvadrātveida caurulēm, izmērā 70x11x1,8. Sānu gali no lokšņu metāla, biezumā 1,25 mm. Konvektora ribas izgatavotas no auksti velmētas plānas plāksnes, biezumā 0,4 mm. Soliņa virsma pasūtāma ozola vai oša.
Virsmas apstrāde:	Attaukošana, fosfatēšana un pulverkrāsošana ar laku uz poliestera bāzes krāsnī pie 200°C temperatūras.
Krāsa:	Standartā balta RAL9016 un grafīta pelēka RAL7024. Par papildu samaksu var tikt krāsots citās krāsās pēc RAL kataloga.
Maks. spiediens:	6 bar.
Maks. temperatūra:	110°C.
Pieslēgumi:	Iekšējās vītnes 1/2". Izmantojams ārējie termostata vārsts un noslēgvārsts.
Kvalitāte:	Produkcijas kvalitātes kontrole pēc EN ISO9001 standarta un saskaņā ar EN 442.
Iepakojums:	Radiatoru iepako gofrētā kartonā no abām pusēm un aizsargplēvē, optimālai aizsardzībai transportēšanas un uzglabāšanas laikā.
Garantija:	5 gadi.

## KONSTRUKCIJA

Konvektora korpuss ir integrēts sānu galos, kas veido arī grīdas un sola stiprinājumus. Apkures ķermeni veido horizontāli novietotas kvadrātveida caurules, kurās plūst apkures siltumnesējs. Cauruļu pievienojumi, vārsti un atgaisotājs ir novietoti paslēpti radiatora gala stiprinājumā, un nosegti ar dekoratīvām uzlikām. Sola virsma, ko var pasūtīt atsevišķi, ir izgatavota no līmētām ozolkoka vai oša plāksnēm.



## MODEĻI

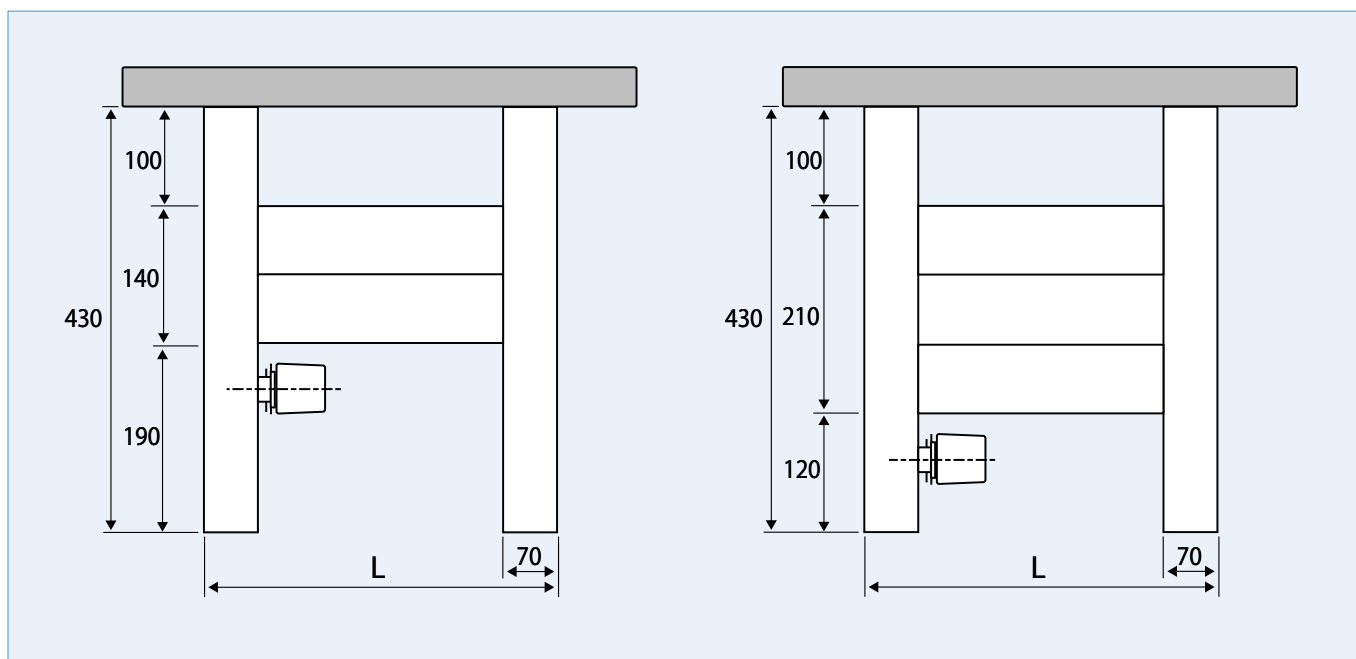
STABIL ir tikai 43. un 54. tipa, un tam ir divi augstumi; 140 vai 210 mm. Abi tipi tiek piegādāti bez augšējā dekoratīvā režģa.

## GARUMS un AUGSTUMS

STABIL ir garumā no 800 līdz 2500 mm ar soli 100 mm. Sākot ar garumu 1600 mm komplektā tiek piegādāts sola atbalsta stiprinājums, kas pieskrūvējams soliņa virsmas apakšā. Skatiet instalēšanas instrukciju.

Radiatora augstums līdz soliņa virsmas apakšējai malai ir 430 mm.

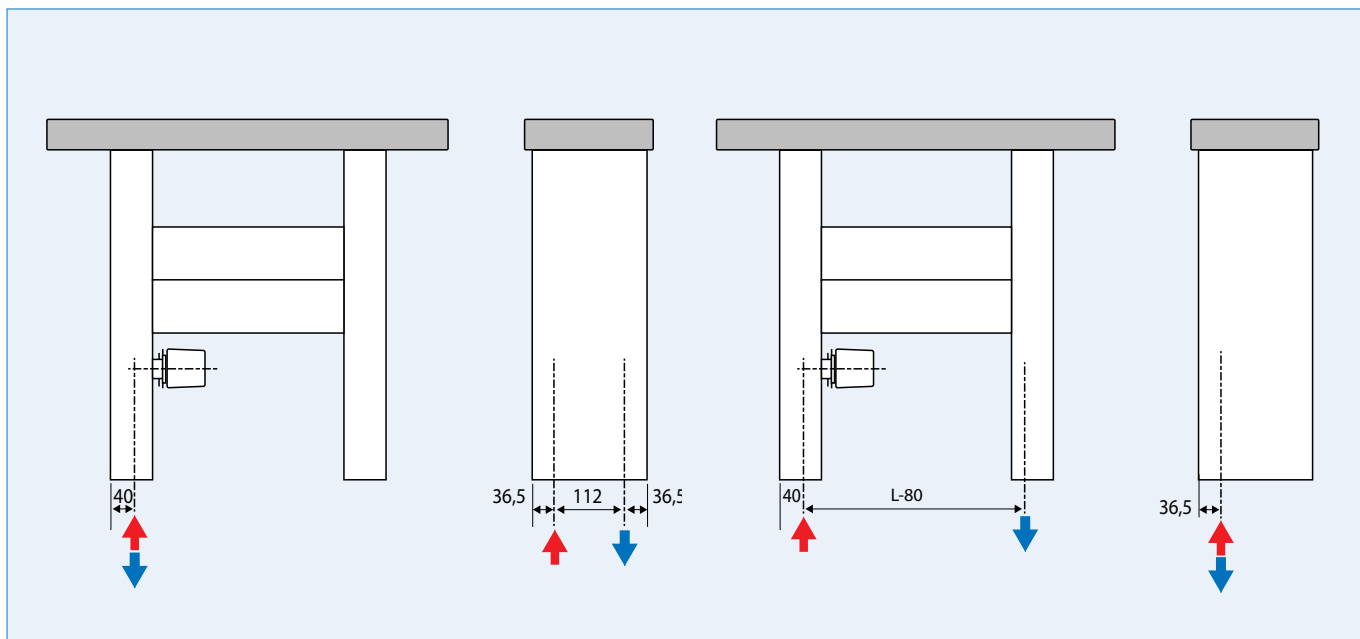
Ja nepieciešams zemāks modelis, piemēram, bērnudārziem un skolām, Stabil var būt ar konstrukcijas augstumu 310 mm. Šis modelis ir pieejams tikai ar 140 mm augstu konvektora korpusu.





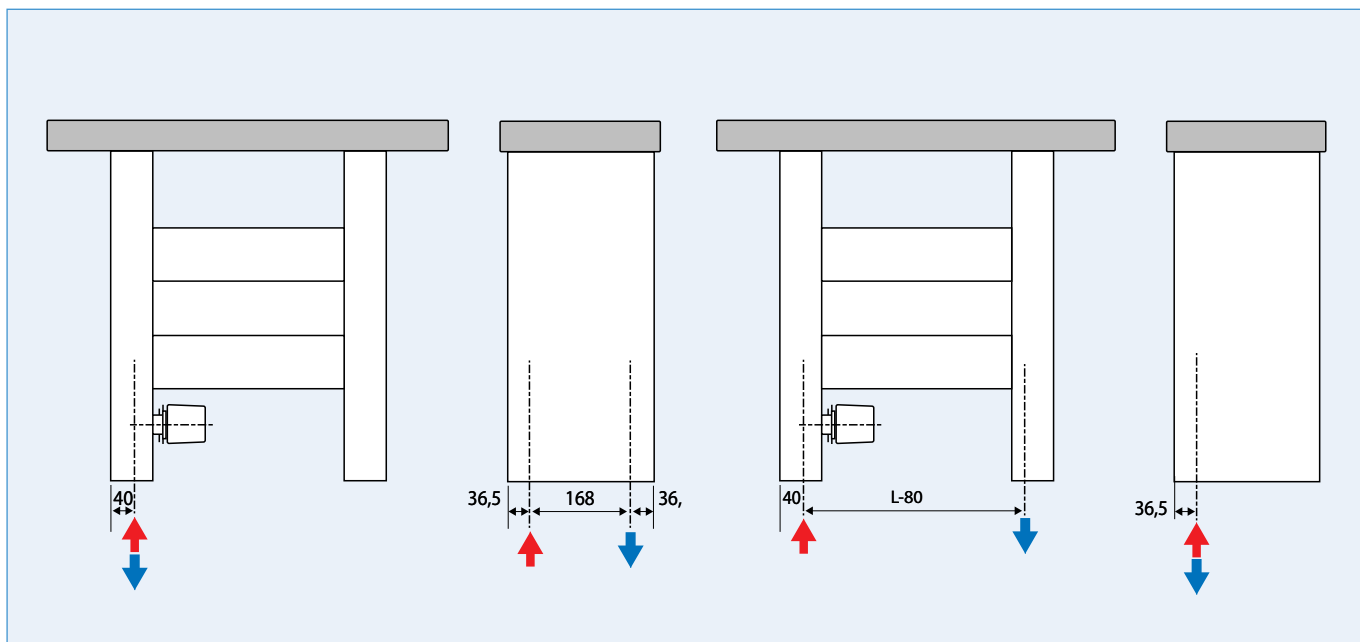
## PIEVENOŠANAS IESPĒJAS / STIPRINĀJUMI

Cauruļu pievienojums, vārsts un noslēgvārsts ir paslēpts radiatora grīdas stiprinājumā. Padeve un atpakaļgaita var atrasties abas vienā pusē vai katra savā pusē. Termostata galva vienmēr pagriezta virzienā zem radiatora, un atgaisošanas vārsts ir paslēpts vienā no sola stiprinājumiem. Pēc izvēles ir pieejams ozola vai oša soliņš.



**Tips 43.**  
**Kreisais, kods (1)**  
**Labais, kods (2)**

**Tips 43.**  
**Abos galos, kods (0)**



**Tips 54.**  
**Kreisais, kods (1)**  
**Labais, kods (2)**

**Tips 54.**  
**Abos galos, kods (0)**

## VĀRSTI

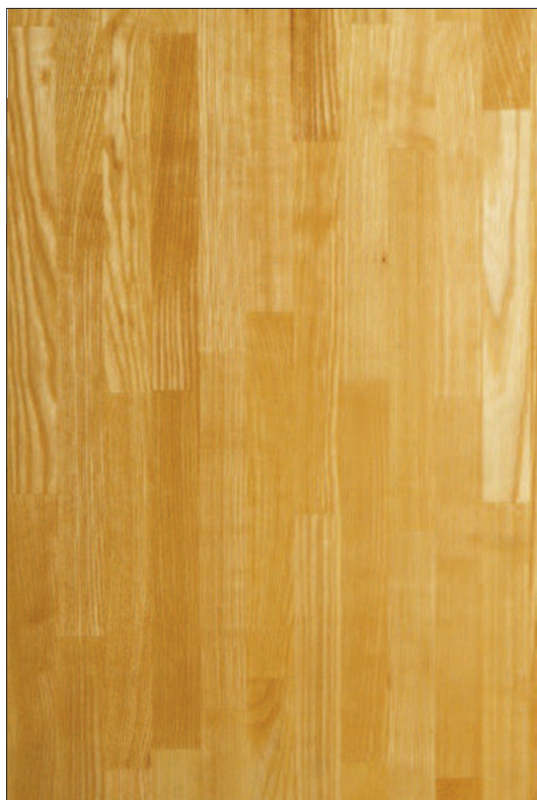
---

Piedāvājumā vārsti un termostati no MMA, IMI, HERZ un Danfoss.

## SOLIŅA MATERIĀLS

---

Papildus radiatoru var nokomplektēt ar 40 mm biezu ozola vai oša soliņu. Soliņa virsma ir par 200 mm garāka nekā pats radiators, un komplektā ir iepriekš iebūvēti caurumi un skrūves montāžai uz radiatora. Radiatoriem garumā no 1600 mm soliņam apakšā pieskrūvējams papildus stiprinājuma profils, kas ir piegādāts komplektā. Malas soliņa virsmai ir noapaļotas.



OSIS ASK



OZOLS EK

Ņemiet vērā, ka koks ir dzīvs materiāls un ka starp dažādām virsmām ir dabiskas struktūras atšķirības un krāsas nianšes.

## SILTUMATDEVE, SVARS un TILPUMS

Lai noteiktu siltumatdevi no tabulas atšķirīgā norādītā temperatūras grafikā skatīt siltumatdeves aprēķina excel tabulu vietnē [www.lyngson.lv](http://www.lyngson.lv).

Siltumatdeve norādīta zemāk tabulā saskaņā ar EN442.

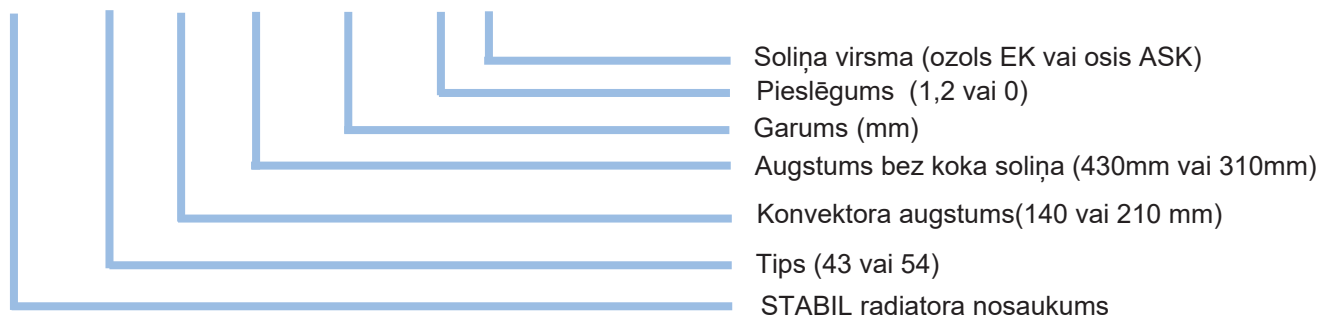
Zemāk esošajā tabulā norādītais svars neietver koka soliņa virsmu.

Tips	H [mm]	Siltumatdeve (W/m)			Tilpums (l/m)	Svars (kg/m)
		75/65/20	60/45/20	55/45/20		
Stabil 43	140	964	552	505	5,5	29,0
	210	1210	682	622	8,2	41,3
Stabil 54	140	1219	692	632	7,0	35,8
	210	1643	920	839	10,0	54,2

## PRODUKTA KODS

Pasūtot Stabil, tiek izmantots šāds pasūtījuma kods:

### Stabil 43 210 / 430 2000 1 / EK









LYNGSON produkcijas ražotne Latvijā.



# Siltums dažādās formās

LYNGSON plašajā klāstā atradīsiet ļoti plašu dažāda dizaina, formas un krāsas griestu panelu, konvektoru un radiatoru klāstu. Kopīgs šiem produktiem ir to atbilstība augstākajām mūsdienu dizaina un funkcionalitātes prasībām jaunajās ēkās kā arī ēku un telpu renovācijās.



Lai uzturētu nepārtrauktu produkta attīstību, Lyngson patur tiesības mainīt tehniskās specifikācijas bez iepriekšēja brīdinājuma.

[www.lyngson.lv](http://www.lyngson.lv)

info@lyngson.lv  
www.lyngson.lv  
Tel: +371 28663443

**Lyngson SIA**  
Akači, Grēnes, Olaines pag.,  
Latvija LV-2127

**LYNGSON**