

MODUL COMPACT PLAN VERTIKAL

LYNGSON

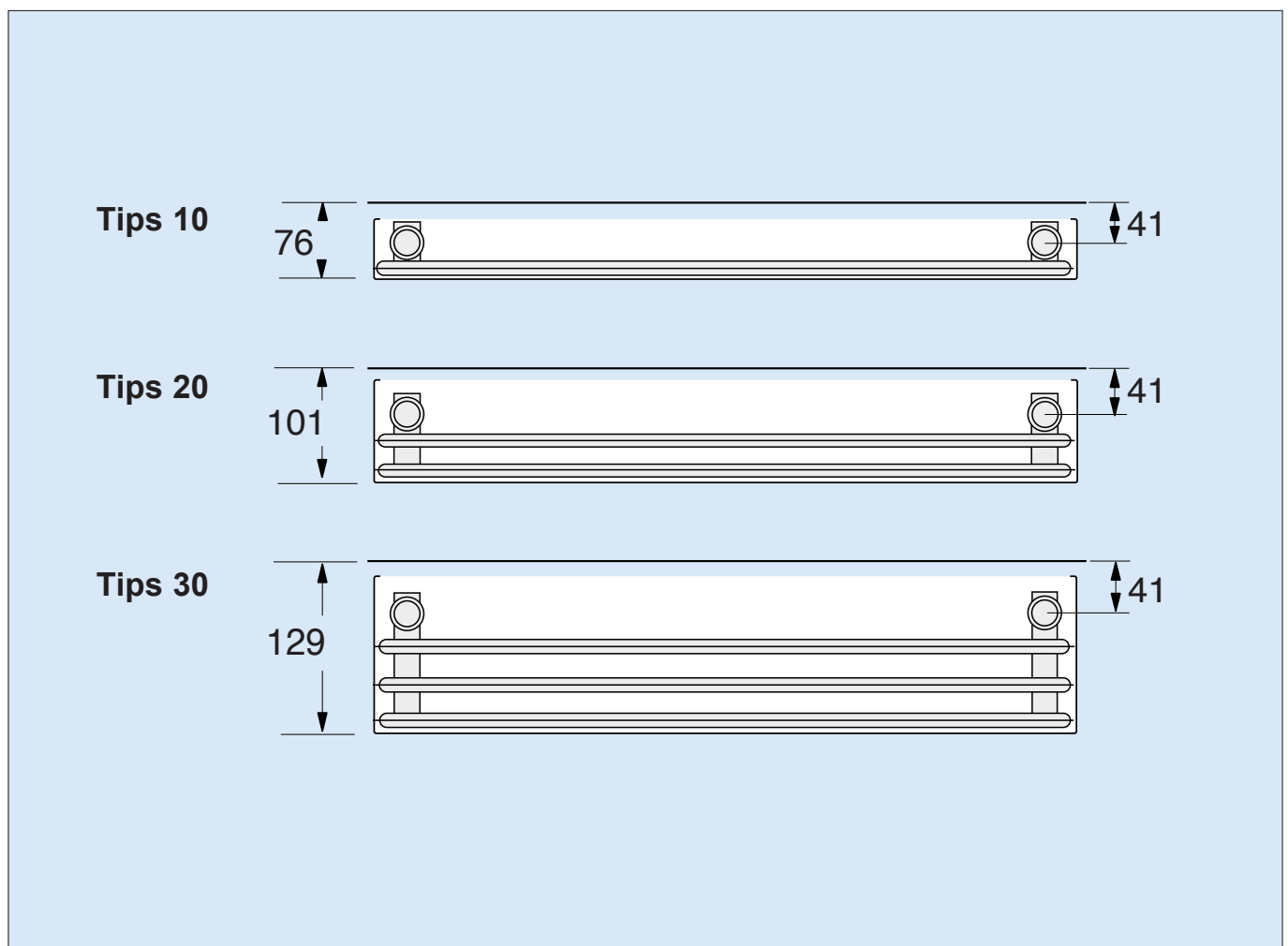
Materiāls:	Paneli izgatavoti no auksti velmētas loksnes biezumā 1,15 mm. Priekšējā un sānu plāksne, biezums 1,0 mm.
Virsmas apstrāde:	Attaukošana, fosfatēšana un pulverkrāsošana ar laku uz poliestera bāzes. Apstrāde 200 ° C temperatūrā. Krāsas biezums aptuveni 80 µm.
Krāsa:	Standartā balts, RAL 9016. Iespējamās arī citas RAL krāsās par papildu samaksu.
Maks. temperatūra:	110° C
Maks. spiediens:	Maks. 10 bar
Pieslēgumi:	4 pieslēguma vietas ½"iekšējā vītne. Komplektā atgaisošanas ventīlis un noslēgkorķi.
Kvalitāte:	Produkcijas ražošana pēc EN ISO 9001 standarta, saskaņā ar EN 442.
Iepakojums:	Radiatoru iepakojums gofrētā kartonā no un plēvē optimālai aizsardzībai transportēšanas un uzglabāšanas laikā.
Garantija:	5 gadi.

KONSTRUKCIJA

VERTIKAL radiators izgatavots no 1, 2 vai 3 paneļiem. Neatkarīgi no pievienojuma veida, ieplūde radiatora paneļos būs vienmēr ievadīta radiatora augšpusē, un atgaita tiek izvadīta apakšā.

TIPI

Module Compact Plan Vertical tiek ražots trīs dažādos tipos; 10, 20 un 30. Visiem tiptiem ražošanā pievienoti plakani priekšējājie paneļi kas nosedz arī sānu malas. Vertikālajam radiatoram nav konvektora elementa. Visiem tiptiem attālums no sienas līdz pievienojuma centram ir 41 mm. Attālums no sienas līdz ārējai radiatora malai ir attiecīgi: 10. tipam = 76mm, 20. tipam = 101mm un 30. tipam = 129 mm. Iespējamās dažādas radiatora pievienošanas iespējas.



TIPI

Augstumi:

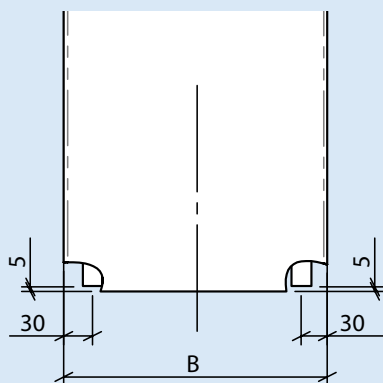
400, 500, 600, 700, 800, 900, 1000, 1100, 1200, 1300, 1400, 1600, 1800, 2000 un 2300 mm.

Platumi:

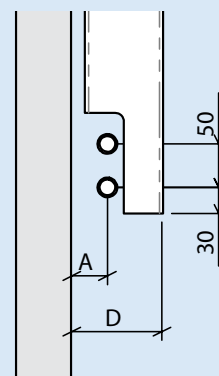
200, 300, 400, 500 un 600 mm.

PIESLĒGUMI:

Neatkarīgi no pievienojuma veida attālums no sienas līdz pievienojuma centram ir 41mm.

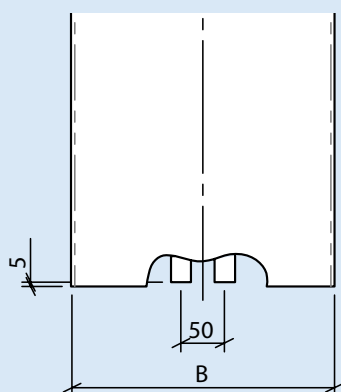


1. un 2. pievienojuma tips

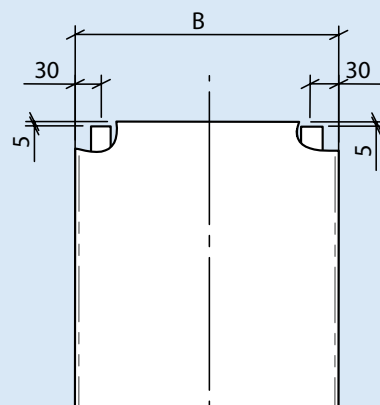


3. un 4. pievienojuma tips

	A (mm)	D (mm)
Tips 10	41	76
Tips 20	41	101
Tips 30	41	129



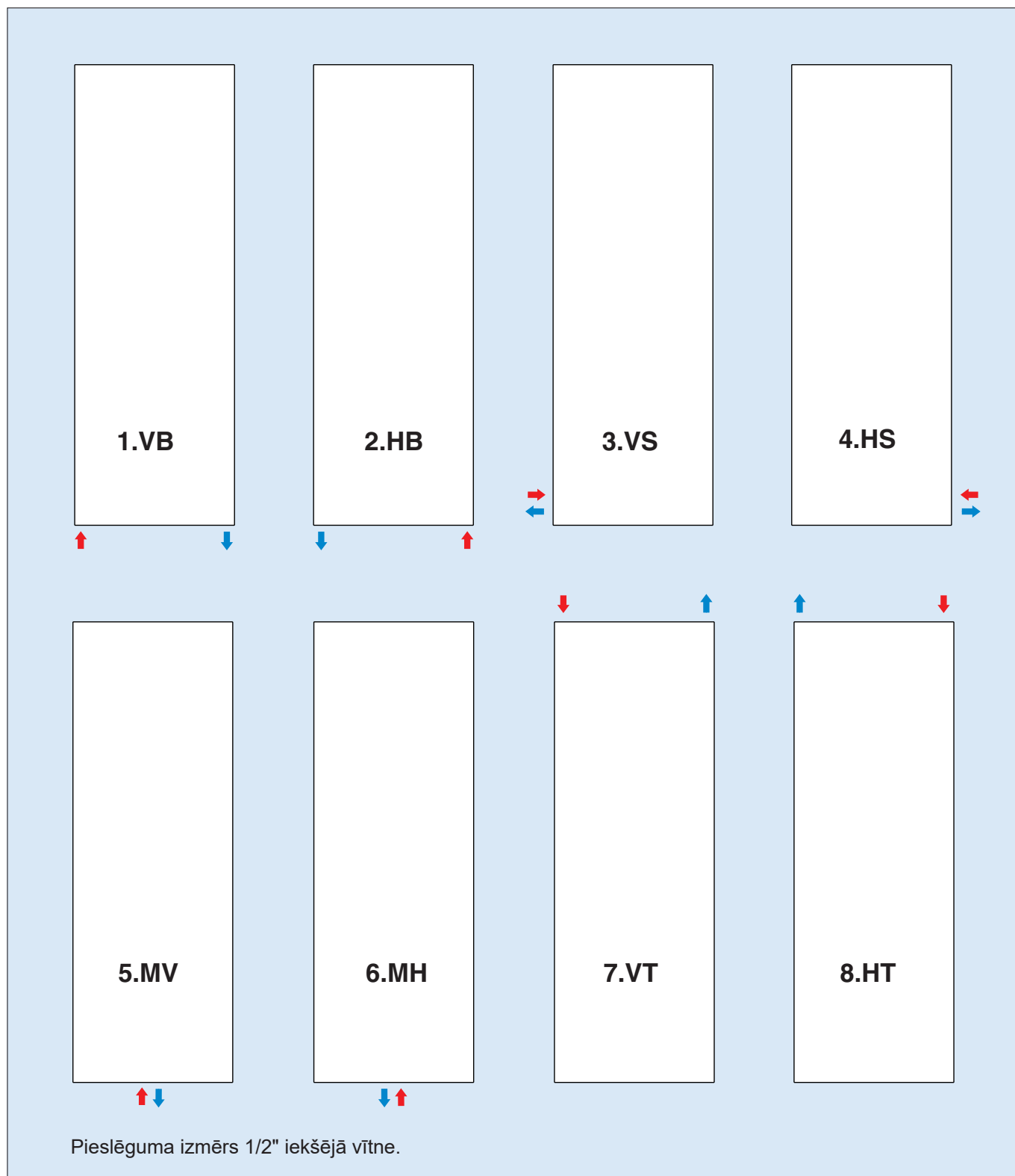
5. un 6. pievienojuma tips



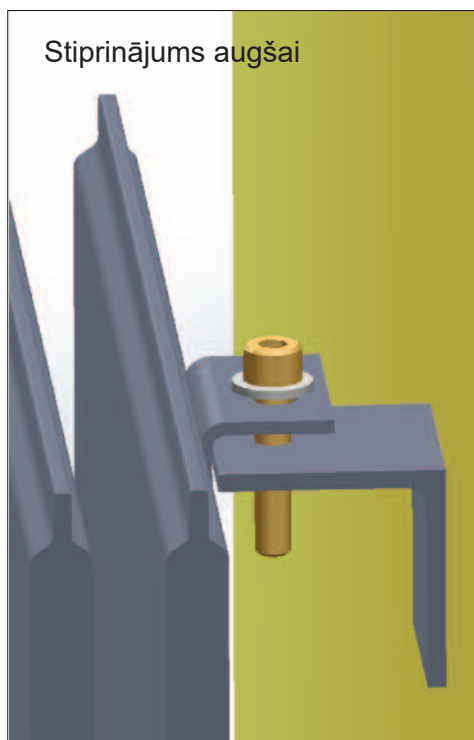
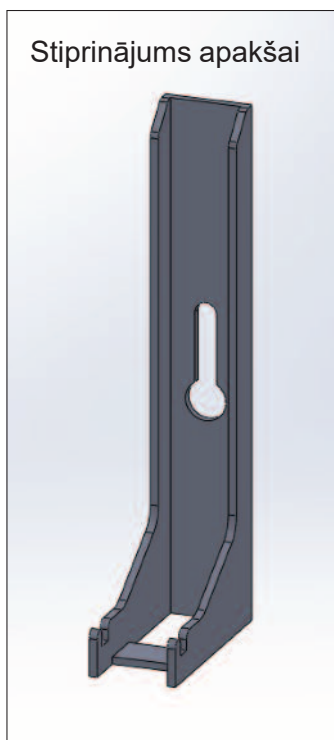
7. un 8. pievienojuma tips

PIESLĒGUMU TIPI UN TO APZĪMĒJUMI

Vertikālo radiatoru pievienošanas tipi tiek norādīti pasūtīt radiatoru.



STIPRINĀJUMI

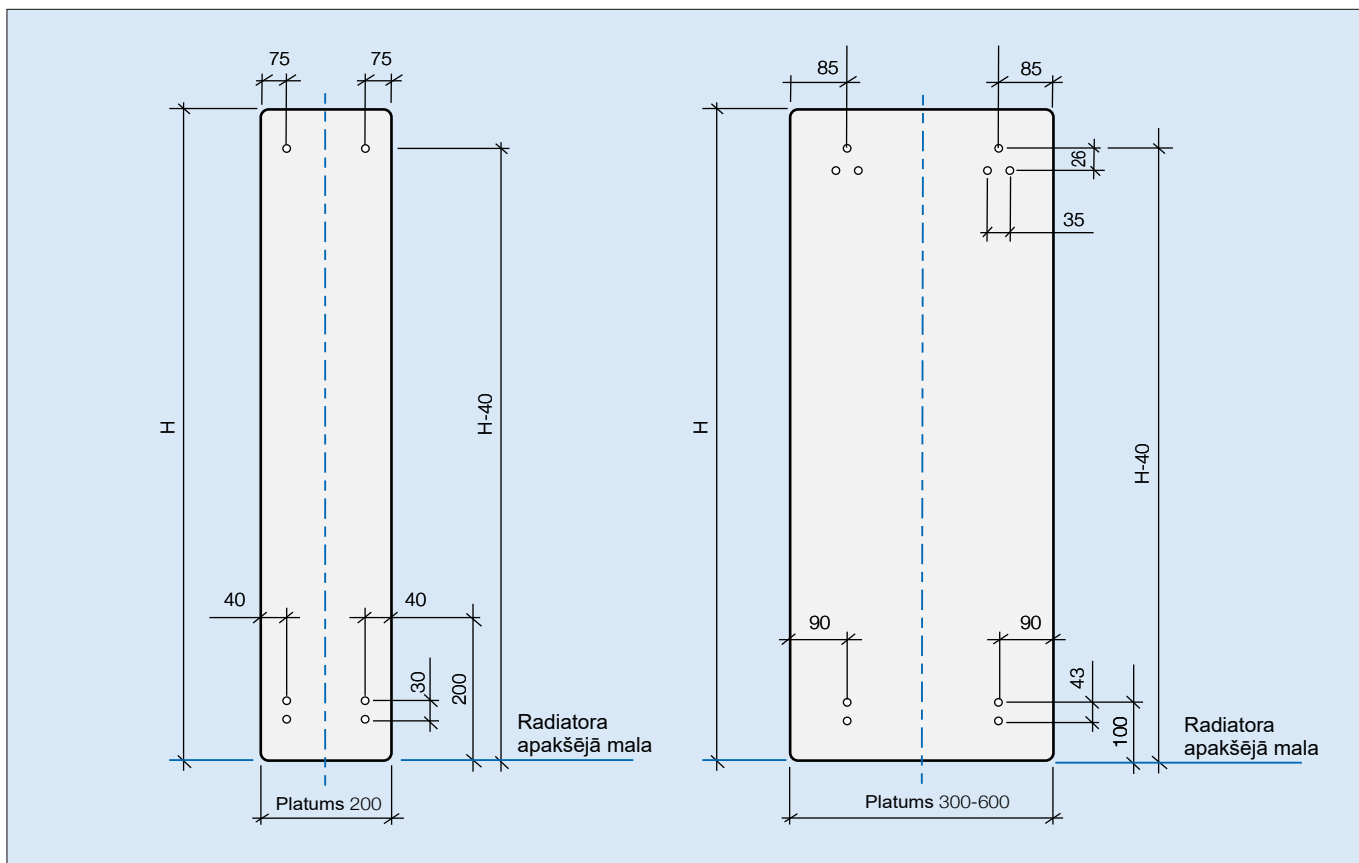


VERTIKAL radiators tiek komplektēts ar sienas stiprinājumiem, kas sastāv no divām daļām. viena notur paneļa apakšdaļu un otra nostiprina radiatoru augšpusē. Radiatoru nevar noņemt bez instrumentiem.

Stiprinājumi ir iekļauti radiatora cenā.

MONTĀŽAS IZMĒRI

Stiprinājumu caurumu izmēri pret radiatoru. Izmērus skatīt zemāk.



SILTUMATDEVE, TILPUMS UN SVARS

Siltumatdeve Watt pie 75/65/20 un 60/45/20, saskaņā ar EN442	MCPV siltumatdeve(W) 75/65/20				MCPV siltumatdeve (W) 60/45/20				Svars [kg]			Tilpums [lit]		
	Augstums (mm)	Tips 10	Tips 20	Tips 30	Augstums (mm)	Tips 10	Tips 20	Tips 30	Tips 10	Tips 20	Tips 30	Tips 10	Tips 20	Tips 30
	Garums 200	400	83	114	181	400	48	65	101	2,8	5,2	7,4	0,5	0,9
	500	106	148	232	500	61	84	130	3,4	6,1	8,7	0,6	1,2	1,8
	600	122	174	269	600	70	99	151	4,0	7,1	10,1	0,6	1,3	2,1
	700	147	236	322	700	84	134	180	4,5	8,1	11,5	0,7	1,5	2,3
	800	162	263	355	800	93	150	199	5,1	9,1	12,9	0,9	1,9	2,9
	900	186	303	410	900	107	172	230	5,6	10,1	14,3	1	2,1	3,2
	1000	202	328	444	1000	116	187	249	6,2	11,0	15,6	1,1	2,3	3,4
	1100	227	369	497	1100	130	210	279	6,8	12,0	17,0	1,2	2,5	3,8
	1200	243	395	532	1200	139	225	298	7,3	13,0	18,4	1,3	2,7	4
	1300	263	428	576	1300	151	244	323	7,9	14,0	19,8	1,5	3,1	4,6
	1400	283	461	620	1400	162	262	348	8,4	15,0	21,2	1,6	3,3	4,9
	1600	339	552	742	1600	194	314	416	9,6	16,9	23,9	1,8	3,7	5,5
	1800	364	592	795	1800	209	337	446	10,7	18,9	26,7	2,1	4,3	6,4
	2000	404	658	883	2000	232	374	495	11,8	20,8	29,4	2,3	4,7	7
	2300	444	757	1089	2300	255	431	610	13,5	23,8	33,6	2,7	5,5	8,2

Siltumatdeve Watt pie 75/65/20 un 60/45/20, saskaņā ar EN442	MCPV siltumatdeve(W) 75/65/20				MCPV siltumatdeve (W) 60/45/20				Svars [kg]			Tilpums [lit]		
	Augstums (mm)	Tips 10	Tips 20	Tips 30	Augstums (mm)	Tips 10	Tips 20	Tips 30	Tips 10	Tips 20	Tips 30	Tips 10	Tips 20	Tips 30
	Garums 300	400	112	179	245	400	64	102	137	3,9	6,9	9,8	0,8	1,8
	500	144	230	315	500	83	131	177	4,7	8,4	11,9	1	2,1	3,1
	600	166	266	364	600	95	151	204	5,5	9,8	13,9	1,1	2,4	3,4
	700	199	318	436	700	114	181	244	6,4	11,3	16,0	1,3	2,7	3,9
	800	221	353	482	800	127	201	270	7,2	12,8	18,1	1,4	2,9	4,3
	900	245	406	554	900	142	231	311	8,1	14,3	20,2	1,6	3,2	4,9
	1000	274	440	602	1000	157	250	337	8,9	15,7	22,2	1,7	3,5	5,2
	1100	307	492	674	1100	176	280	378	9,7	17,2	24,3	1,9	3,8	5,8
	1200	330	527	722	1200	189	300	405	10,6	18,7	26,4	2,1	4,2	6,4
	1300	357	571	781	1300	205	325	438	11,4	20,1	28,4	2,2	4,5	6,7
	1400	384	614	841	1400	220	349	471	12,3	21,6	30,5	2,4	4,8	7,3
	1600	438	701	960	1600	251	399	538	13,9	24,5	34,6	2,8	5,6	8,3
	1800	493	788	1078	1800	283	448	604	15,6	27,5	38,8	3,1	6,5	9,4
	2000	547	876	1198	2000	314	499	672	17,3	30,4	42,9	3,5	7,2	10,6
	2300	602	962	1318	2300	345	547	739	19,8	34,8	49,1	4	8,1	12,1

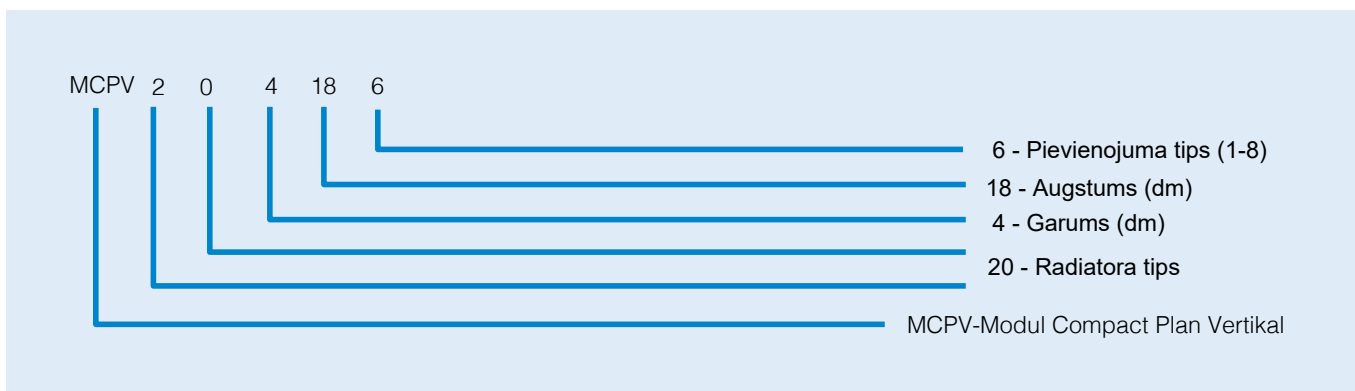
Siltumatdeve Watt pie 75/65/20 un 60/45/20, saskaņā ar EN442	MCPV siltumatdeve (W) 75/65/20				MCPV siltumatdeve (W) 60/45/20				Svars [kg]			Tilpums [lit]		
	Augstums (mm)	Tips 10	Tips 20	Tips 30	Augstums (mm)	Tips 10	Tips 20	Tips 30	Tips 10	Tips 20	Tips 30	Tips 10	Tips 20	Tips 30
	Garums 400	400	137	218	299	400	79	124	168	5,0	8,9	12,6	1	2,1
	500	177	282	386	500	102	160	216	6,1	10,8	15,3	1,2	2,5	3,7
	600	203	325	445	600	116	185	249	7,2	12,8	18,1	1,4	2,9	4,3
	700	243	389	532	700	139	221	298	8,3	14,7	20,8	1,6	3,3	4,9
	800	270	432	590	800	155	246	331	9,5	16,7	23,6	1,8	3,7	5,5
	900	310	496	679	900	178	282	381	10,6	18,7	26,4	2	4,1	6,2
	1000	336	538	737	1000	193	306	413	11,7	20,6	29,1	2,2	4,6	6,8
	1100	377	602	825	1100	216	343	462	12,8	22,6	31,9	2,4	4,9	7,3
	1200	403	645	882	1200	231	367	494	13,9	24,5	34,6	2,7	5,4	8,3
	1300	436	698	956	1300	250	397	536	15,1	26,5	37,4	2,9	5,9	8,8
	1400	470	752	1029	1400	270	428	577	16,2	28,5	40,2	3,2	6,4	9,8
	1600	537	858	1175	1600	308	488	659	18,4	32,4	45,7	3,6	7,3	10,9
	1800	603	965	1321	1800	346	549	740	20,7	36,3	51,2	4,1	8,3	12,4
	2000	670	1071	1466	2000	384	610	822	22,9	40,2	56,7	4,6	9,3	14
	2300	736	1178	1612	2300	422	670	904	26,3	46,1	65,0	5,3	10,8	16,1

SILTUMATDEVE, TILPUMS UN SVARS

Siltumatdeve Watt pie 75/65/20 un 60/45/20, saskaņā ar EN442	MCPV siltumatdeve (W) 75/65/20				MCPV siltumatdeve (W) 60/45/20				Svars [kg]			Tilpums [lit]		
	Augstums (mm)	Tips 10	Tips 20	Tips 30	Augstums (mm)	Tips 10	Tips 20	Tips 30	Tips 10	Tips 20	Tips 30	Tips 10	Tips 20	Tips 30
	Garums 500	400	162	259	355	400	93	147	199	6,2	11,0	15,6	1,3	2,7
500		210	355	459	500	120	191	257	7,6	13,5	19,1	1,6	3,3	4,9
600		242	386	528	600	139	220	296	9,0	15,9	22,5	1,8	3,7	5,5
700		290	462	634	700	166	263	355	10,4	18,4	26,0	2,1	4,3	6,4
800		321	514	702	800	184	293	394	11,8	20,8	29,4	2,3	4,7	7,1
900		368	590	806	900	211	336	452	13,2	23,3	32,9	2,6	5,3	8
1000		400	640	876	1000	229	364	491	14,6	25,7	36,3	2,8	5,8	8,5
1100		447	716	980	1100	256	407	549	16,0	28,2	39,8	3,1	6,3	9,4
1200		479	766	1049	1200	275	436	588	17,4	30,6	43,2	3,4	6,9	10,3
1300		519	830	1136	1300	298	472	637	18,8	33,1	46,7	3,7	7,5	11,2
1400		558	893	1222	1400	320	508	685	20,2	35,5	50,1	4	8,1	12,2
1600		638	1020	1396	1600	366	580	783	23,0	40,4	57,0	4,6	9,2	14
1800		717	1146	1570	1800	411	652	880	25,8	45,3	63,9	5,2	10,4	15,8
2000		796	1273	1742	2000	457	724	976	28,6	50,2	70,8	5,8	11,6	17,4
2300	874	1400	1916	2300	501	797	1074	32,8	57,6	81,2	6,7	13,5	20,2	

Siltumatdeve Watt pie 75/65/20 un 60/45/20, saskaņā ar EN442	MCPV siltumatdeve (W) 75/65/20				MCPV siltumatdeve (W) 60/45/20				Svars [kg]			Tilpums [lit]		
	Augstums (mm)	Tips 10	Tips 20	Tips 30	Augstums (mm)	Tips 10	Tips 20	Tips 30	Tips 10	Tips 20	Tips 30	Tips 10	Tips 20	Tips 30
	Garums 600	400	189	302	414	400	108	172	232	7,8	14,0	19,9	1,6	3,3
500		245	391	535	500	141	223	300	9,5	17,0	24,1	1,9	3,9	5,7
600		282	450	617	600	162	256	346	11,2	19,9	28,2	2,2	4,5	6,7
700		337	539	738	700	193	307	414	12,9	22,8	32,3	2,5	5,1	7,6
800		374	598	819	800	215	34	459	14,5	25,8	36,5	2,8	5,7	8,5
900		430	687	941	900	247	391	527	16,2	28,7	40,6	3,1	6,3	9,4
1000		466	746	1021	1000	267	425	572	17,9	31,7	44,8	3,4	7	10,3
1100		522	834	1142	1100	299	475	540	19,6	34,6	48,9	3,8	7,7	11,5
1200		558	894	1223	1200	320	509	686	21,3	37,5	53,0	4,1	8,3	12,4
1300		605	967	1324	1300	347	550	742	22,9	40,5	57,2	4,5	9	13,6
1400		651	1042	1426	1400	373	593	799	24,6	43,4	61,3	4,8	9,7	14,5
1600		743	1190	1628	1600	426	677	913	28,0	49,3	69,6	5,6	11,3	16,9
1800		835	1337	1830	1800	479	761	1026	31,3	55,2	77,9	6,3	12,7	19,1
2000		928	1485	2032	2000	532	845	1139	34,7	61,1	86,2	7	14,1	21,2
2300	1020	1633	2234	2300	585	929	1252	39,7	69,9	98,6	8,1	16,2	24,5	

PRODUKTA KODS





LYNGSON produkcijas ražotne Latvijā.



Siltums dažādās formās

LYNGSON plašajā klāstā atradīsiet ļoti plašu dažāda dizaina, formas un krāsas griestu paneļu, konvektoru un radiatoru klāstu. Kopīgs šiem produktiem ir to atbilstība augstākajām mūsdienu dizaina un funkcionalitātes prasībām jaunajās ēkās kā arī ēku un telpu renovācijās.



Lai uzturētu nepārtrauktu produkta attīstību, Lyngson patur tiesības mainīt tehniskās specifikācijas bez iepriekšēja brīdinājuma.

www.lyngson.lv

info@lyngson.lv
www.lyngson.lv
Tel: +371 28663443

Lyngson SIA
Akači, Grēnes, Olaines pag.,
Latvija LV-2127

LYNGSON